



Software Manual

Lift Control

設備需求

- 作業系統 :Win7/ Win10, Windows Server 2012/2016/2018, hyper V
- 中央處理器 CPU : Intel[®] Pentium[®] (含) 以上
- 記憶體 : 8GB (含) 以上
- 硬碟 : 80GB
- 內建 USB 傳輸介面



目錄

1	軟體主要功能說明	
	1-1	Lift Control 主要功能 01
	1-2	適用產品 01
2	架構示意圖	
	2-1	企業版系列控制器 01
	2-2	家用版系列控制器 02
3	軟體操作步驟 02
4	參考文件	
	4-1	常見問答 05
	4-2	YouTube 影音教學 05

1. 軟體主要功能說明 / 2. 架構示意圖

1. 軟體主要功能說明

1-1 / Lift Control 主要功能

- 可透過 Lift Control 管理軟體設定電梯裡指定的樓層達到 16 組自動開放時段，在此時段裡用戶不需感應卡片即可按壓指定樓層通行；管理員亦可透過軟體遠端開放指定樓層鍵功能，方便協助忘帶卡住戶或訪客搭乘電梯使用。



1-2 / 適用產品

- 企業版系列控制器，並需要更新 AutoLift 特殊韌體



適用產品型號：

AR-725-E / AR-331-E & EF /
AR-837-E & EF / AR-727-E /
AR-327-E

- 家用版系列控制器，並需要更新 AutoLift 特殊韌體

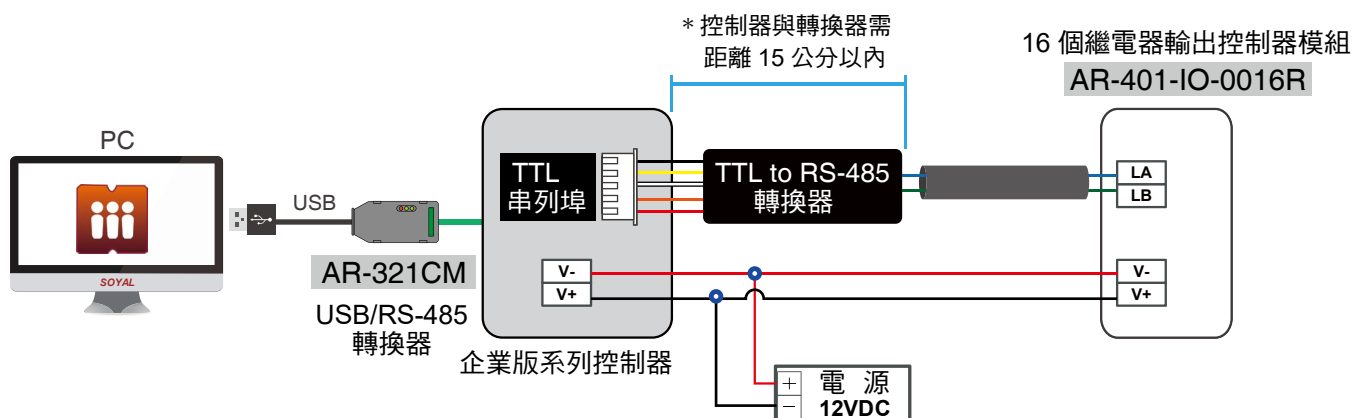


適用產品型號：

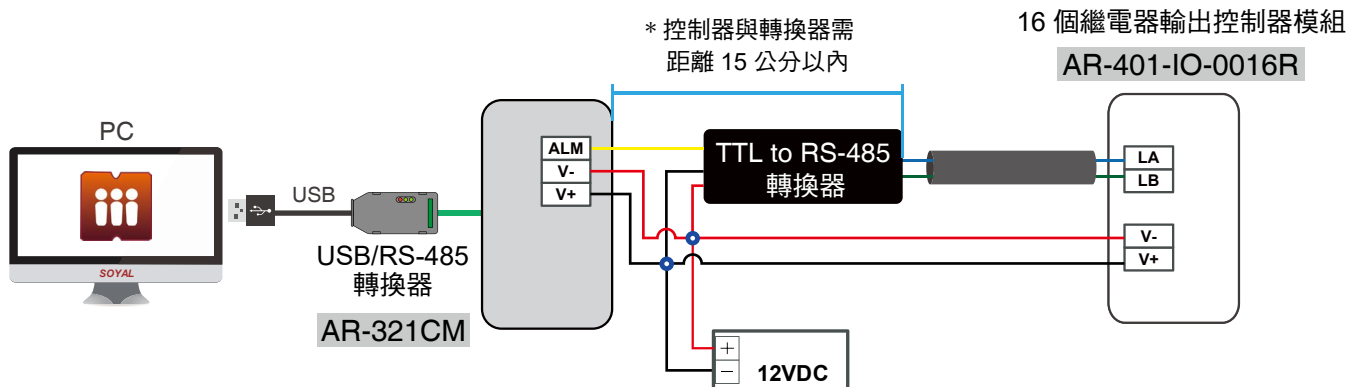
AR-725-H / AR-321-H /
AR-888-H / AR-331-H

2. 架構示意圖

2-1 / 企業版系列控制器

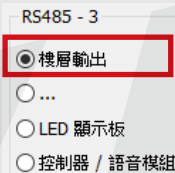


2-2 / 家用版系列控制器



注意事項：

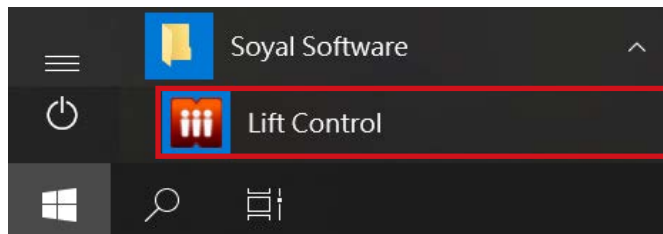
- 使用USB轉換器前，請確認安裝USB 驅動程式。
- 安裝軟體包SoyalToolSetup  後，可找到Lift Control程式。
- 企業版系列控制器硬體接 UAR3(CN9)輸出port。



3. 軟體操作步驟

STEP 1 : 開啟 Lift Control

安裝 SoyalToolSetup  後即可於電腦內開啟 Lift Control，由電腦 > 開始 > Soyal Software 資料夾 > 點擊開啟 Lift Control



注意事項：

- 如果已經執行 701Server 軟體，執行此軟體前要把 701Server 關閉，避免通訊埠被佔用

3. 軟體操作步驟

The screenshot shows the 'Lift Control' software window. It features several configuration sections:

- 4**: Index selection (01) and time range (8:00 ~ 10:00).
- 5**: Weekly schedule checkboxes for SAT, FRI, THU, WED, TUE, MON, SUN, and Holiday.
- 6**: Relay Assignment grid with checkboxes for relays 01 through 64, and a 'Force' button.
- 8**: Time Table section with two columns of time slots (01-08 and 09-16) and their corresponding time ranges.
- 2**: Device information (716E/721Ev2) and Direct Link (AR725H / 837E) fields.
- 1**: COM Port selection list (COM1 to COM15, 701Server).
- 7**: 'Write' button.
- 3**: 'Read' button.

STEP 1 : 先選擇實際連線設備的 COM Port ; 也可透過 701Server 通訊

※ 注意事項 :

- (1) 如果選擇經由 COM Port 軟體，執行此軟體前要先把 701Server 關閉，避免通訊埠被佔用
- (2) 如果選擇經由 701Server，在執行此軟體前需確保 701Server 在執行中

STEP 2 : 輸入控制器站號 Node ID

※ 注意事項 :

- (1) 如果連接經由多門控制器，在第一處站號位置請輸入多門控制器的站號；否則，如果沒有經由多門控制器，請保持預設的 255 不要變
- (2) 第二個站號位置則需要輸入在電梯裡的控制器站號

3. 軟體操作步驟

STEP 3 : 可點選【 Read 】從控制器讀取目設定

STEP 4 : 設定通行時間與組別，最多可設定 16 組，可經由下拉列選擇 Index01~16；這裡舉例自動開放時段 8:00~10:00

STEP 5 : 透過勾選可設定自動開放的週期，以星期為計算

STEP 6 : 選擇自動開放的樓層繼電器 Relay
(對應樓層控制器的繼電器 Relay1 ~ 64)

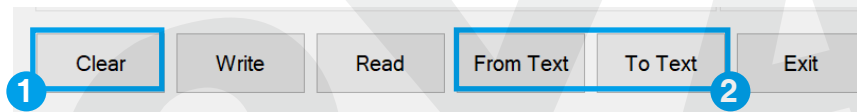
※ 注意事項：

(1) 如果點選【 Force 】可立即開放指定樓層繼電器，一般用於管理員給忘記帶卡的用戶或者訪客搭乘電梯使用。

(2) 【 Force 】功能是支援常開 / 常閉型態；如果要開放，請勾選對於的樓層繼電器並按【 Force 】執行；如果要關閉，請取消勾選對於的樓層繼電器並按【 Force 】執行

STEP 7 : 設定完成後按【 Write 】寫入控制器

STEP 8 : 時間 Time table 裡可顯示目前各組別的自動開放時間設定



1 Clear : 可清除目前頁面的設定，恢復軟體初始畫面

2 From Text / To Text : 可透過 Text 文件 自動匯出 / 匯入 16 組自動開放組別 / 時段的設定，方便快速操作

```
lift.txt - 記事本
檔案(F) 編輯(E) 格式(O) 檢視(V) 說明
000, 00:00, 00:00, 01-32:xxxx, xxxx, 33-64:xxxx, Sat-Fri-Thu-Wed-Tue-Mon-Sun-Holi:x x
001, 00:00, 00:00, 01-32:xxxx, xxxx, 33-64:xxxx, Sat-Fri-Thu-Wed-Tue-Mon-Sun-Holi:x x
002, 00:00, 00:00, 01-32:xxxx, xxxx, 33-64:xxxx, Sat-Fri-Thu-Wed-Tue-Mon-Sun-Holi:x x
003, 00:00, 00:00, 01-32:xxxx, xxxx, 33-64:xxxx, Sat-Fri-Thu-Wed-Tue-Mon-Sun-Holi:x x
```

4. 參考文件

4. 軟體主要功能說明

4-1 / 常見問答

- [Lift Control 管理軟體支援 AR-725H 與 AR-837E 卡機](#)
- [有一 15 樓層混合型住辦大樓，要在指定時間做樓層管制，軟體如何設定？](#)

4-2 / YouTube 影音教學

- [《樓層設定與指紋採集》Lift Control 與 EnrollTool 設定功能導覽](#)

SOYAL[®]