

## 產品內容

1 主產品(US/EU)



AR-888-US

2 排線包



CN1



CN2

3 配件



下蓋



皿頭 X1  
(M3x8、內六角、mm 牙)



L板手 X1  
(2MM、短邊六角、  
長邊球型頭、48\*15MM)

4 選購產品  
快速安裝底座



MPLA-888XA18/19 (US / EU)

## 產品特色

- 觸控式背光按鍵搭配LED外框狀態顯示，外型簡約典雅
- 防刮面板與多種外型設計
- 嵌入式設計，雙色外框LED
- 防塵防水等級IP65

## 產品規格

- 工作電壓：9-24VDC
- 功率消耗：1W
- 頻率：125kHz + 13.56MHz
- 感應距離：5-15 cm
- 尺寸 (mm) : EU : 88(H)X86(W)X34(D)  
US : 110(H)X81(W)X34(D)

## 產品特色

### CN1 8PIN排線

功能	指撥開關		線	顏色	描述
	SW1	SW2			
ABA13	ON	ON			
WG34/64	ON	OFF			
ABA10	OFF	ON			
WG26/64	OFF	OFF			
CN1 Main	WG 輸出		1	藍白	WG DATA 1 輸出
	卡片存在指示		2	綠白	WG DATA 0 輸出
	LED		3	白	讀到卡片時輸出Low
	蜂鳴器		4	橙	LED紅負觸發輸入
	蜂鳴器		5	紫	LED綠負觸發輸入
	蜂鳴器		6	灰	蜂鳴器輸入 (LOW Sound)
	電源輸入		7	粗紅	電源 DC 9V ~ 24V
電源輸入		8	粗黑	電源 DC 0V	

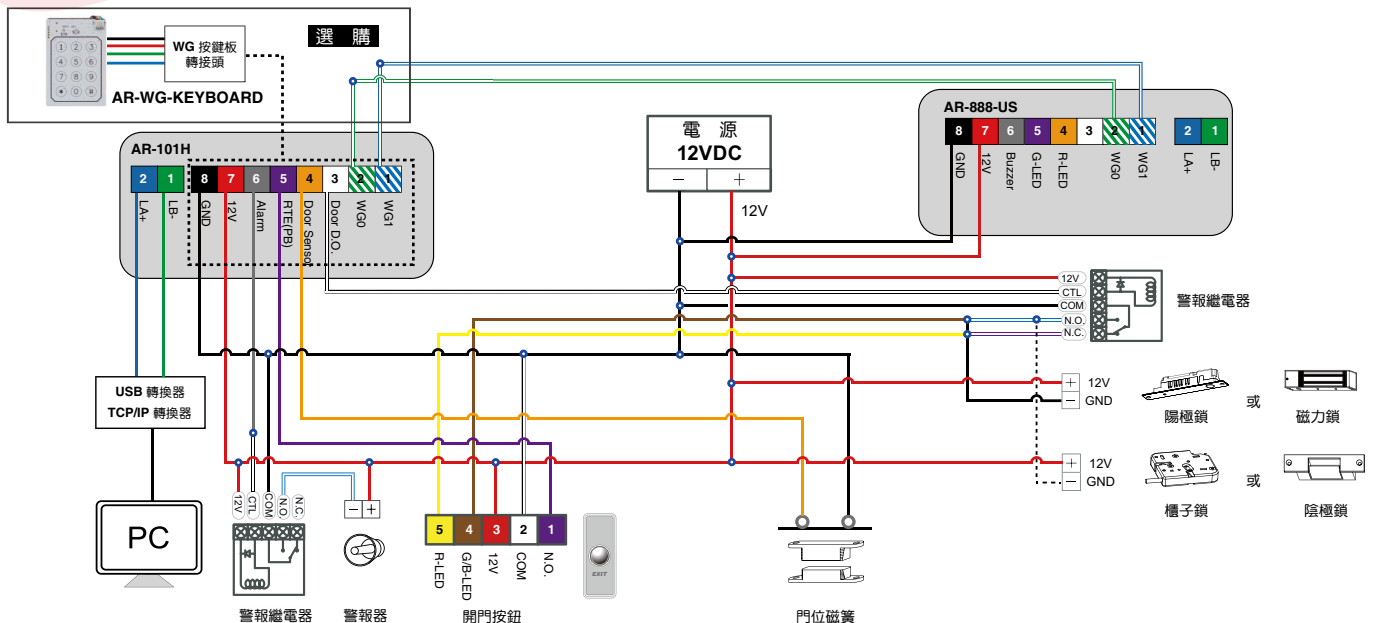
### CN2 2PIN排線

功能	線	顏色	描述
RS485串列埠	1	粗綠	RS-485(B-)
	2	粗藍	RS-485(A+)

### AR-888-US

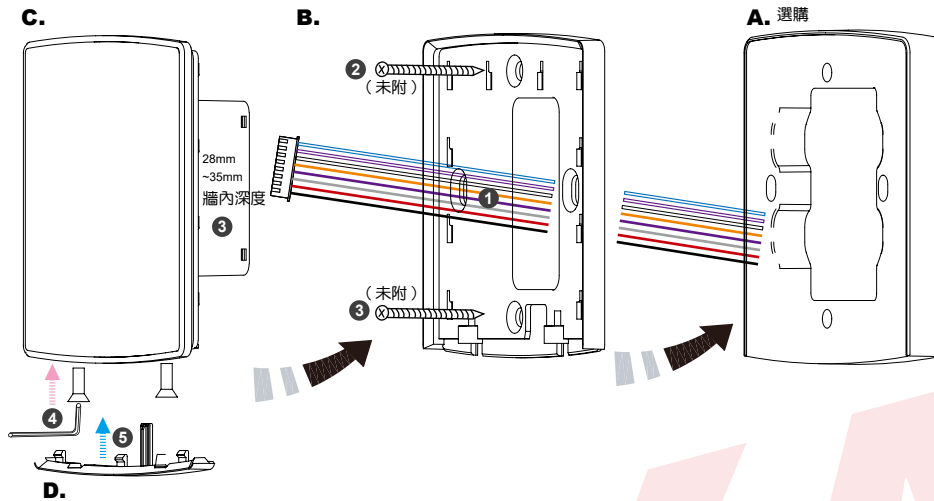


## 產品配線圖



## 安裝程序

- 將排線與管線先行接合後，穿過壁架 B 從及快速安裝底座 A (選購產品)。
- 請用平頭螺絲 (未附，安裝商依盒體深度自行購置) 壁架 B 從及快速安裝底座 A (選購產品) 固定在預埋盒或直接安裝於輕隔間牆面。
- 將排線依序插置於控制器主體 C. 上，並將控制器主體 C. 裝合於共用壁架 B.，依序將主體 C. 由下上推讓卡榫精確勾住壁架 B 卡槽。
- 用六角扳手與螺絲 (配件) 將主體 C. 與壁架 B. 鎖緊，然後裝上底蓋 D.
- 如購買 觸碰按鍵型 888 系列機種，請確認人體未觸及按鍵面板再通電，此時 LED 燈會亮燈並有嗶嗶聲表示開機，請等開機約 10 秒後，再操作按鍵。



網線選擇：  
選擇 AWG-22-24 屏蔽  
雙絞線最佳，應避免星  
狀佈線

