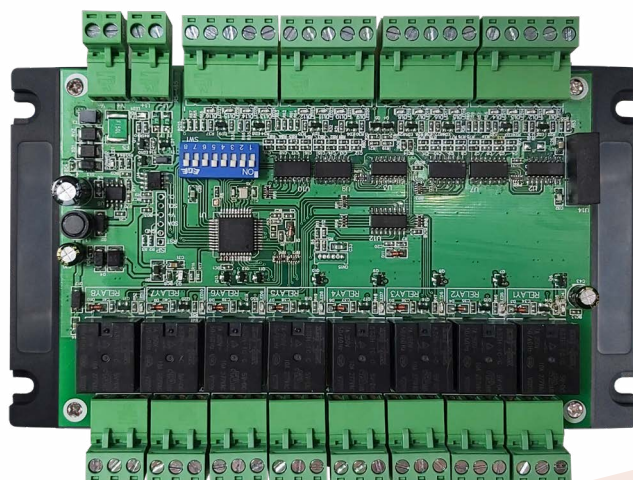


Module I/O (16埠光隔離輸入/8埠繼電器輸出) AR-401-IO-1608R



目錄

01. 產品內容	01
02. 產品特色	01
03. 產品規格	01
04. 產品尺寸	01
05. 連接埠說明	01
06. 指撥開關設定	02
07. 配線圖說明	02
08. 高安全性模式配線方法	03
• 功能介紹	03
• 配線說明	03
• 軟體設定說明	04

01. 產品內容

1 主產品



AR-401-IO-1608R

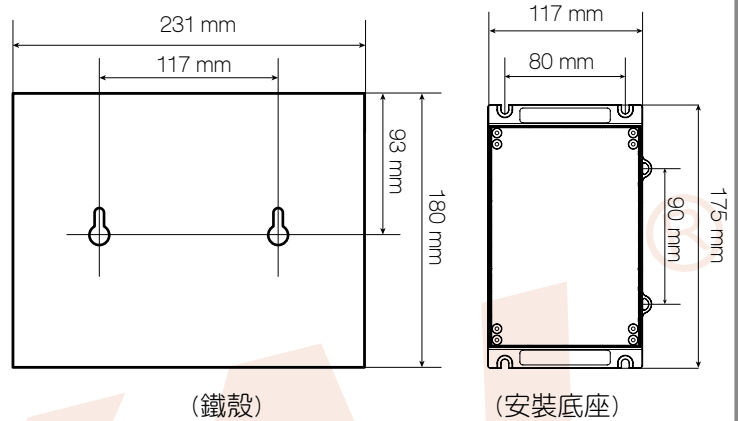
02. 產品特色

- 支援 Modbus 與 SOYAL 通訊協議，適用於各式物聯網整合應用
- 內建輸入光耦合保護功能，可有效達成電氣隔離、高壓保護、抗雷擊、避免雜訊干擾
- 應用方式多元：標準 I/O、多門互鎖、人員計數、人流管制...等，可輕鬆的滿足各式應用場合
- 適用組合式 DIN 安裝底座 (AR-701B)

03. 產品規格

介面	串列埠	RS485 X 1 埠
	通訊速率	9600,19200 bps (N,8,1)
輸入/輸出		16個數位輸入 / 8個繼電器輸出(Form C)
通訊協定		Modbus RTU, Soyal
狀態顯示		Power, Tx/Rx, D.O./D.I
自我監測防當功能		Yes
使用環境		-20°C ~ +70°C
自復式保險絲		電源及RS485通訊雙隔離保護
雜訊隔離		Input optical isolation
供應電源		9-24 VDC
消耗功率		<4W
尺寸(mm)		PCB:117(H)x148(W)x20(D) 安裝底座 :117(H)x175(W)x30(D) 機箱 :180(H)x231(W)x62(D)
重量(g)		100±10(PCB Only)

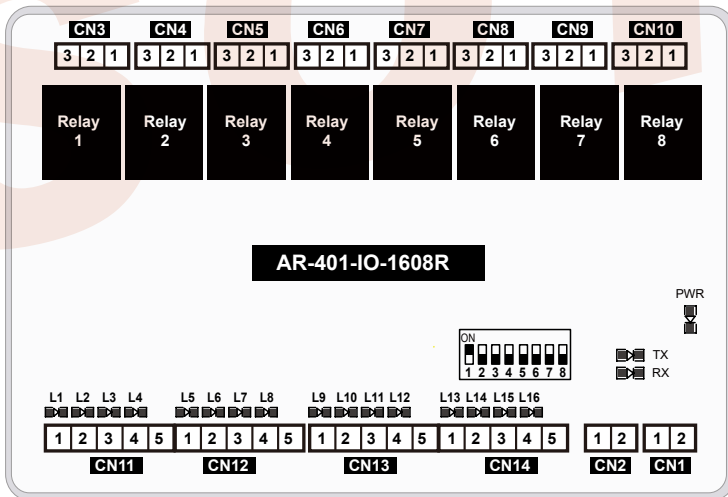
04. 產品尺寸



(鐵殼)

(安裝底座)

05. 連接埠說明



※ 註: 701ClientSQL圖控I/O點由00開始
(DI1→I/O Address:00...DI16→I/O Address:15)

CN11

功能	線	描述
DI輸入(點)	1	DI.1
	2	DI.2
	3	DI.3
	4	DI.4
	5	COM

CN12

功能	線	描述
DI輸入(點)	1	DI.5
	2	DI.6
	3	DI.7
	4	DI.8
	5	COM

CN13

功能	線	描述
DI輸入(點)	1	DI.9
	2	DI.10
	3	DI.11
	4	DI.12
	5	COM

CN14

功能	線	描述
DI輸入(點)	1	DI.13
	2	DI.14
	3	DI.15
	4	DI.16
	5	COM

CN1

功能	線	描述
主電源輸入(單一電源供電模式) (DC12V/1W)	1	V+
	2	V-

CN2

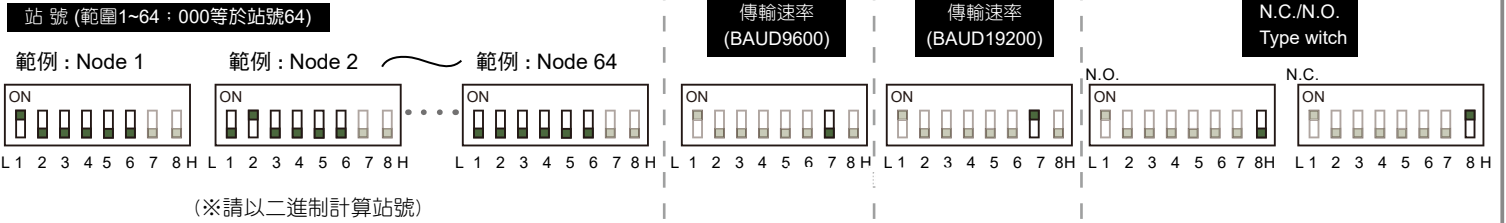
功能	線	描述
外接端口1(RS-485輸入)	1	L1-(B-)
	2	L1+(A+)

CN3~10

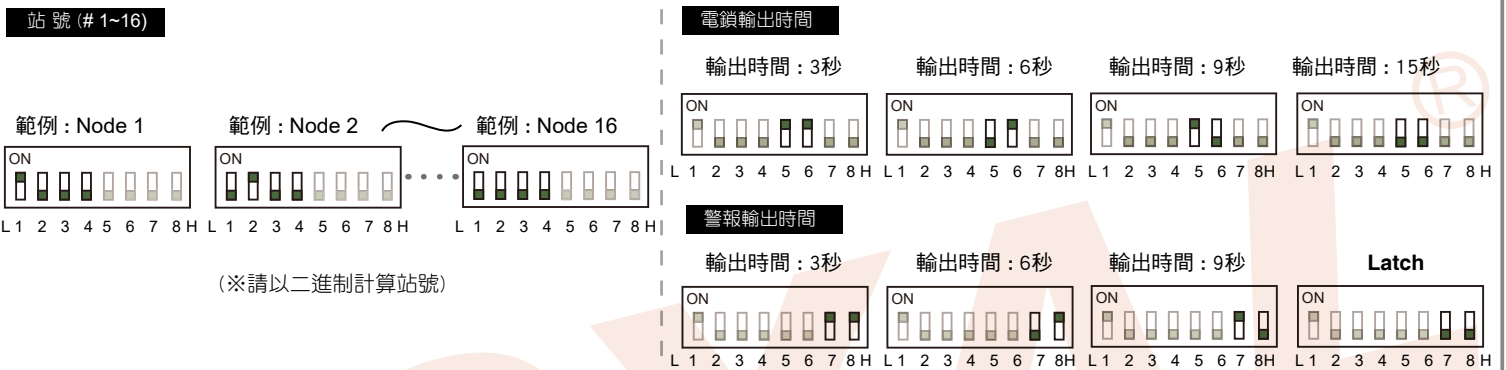
功能	線	描述
繼電器 1~8輸出	1	N.O.
	2	COM
	3	N.C.

06. 指撥開關設定

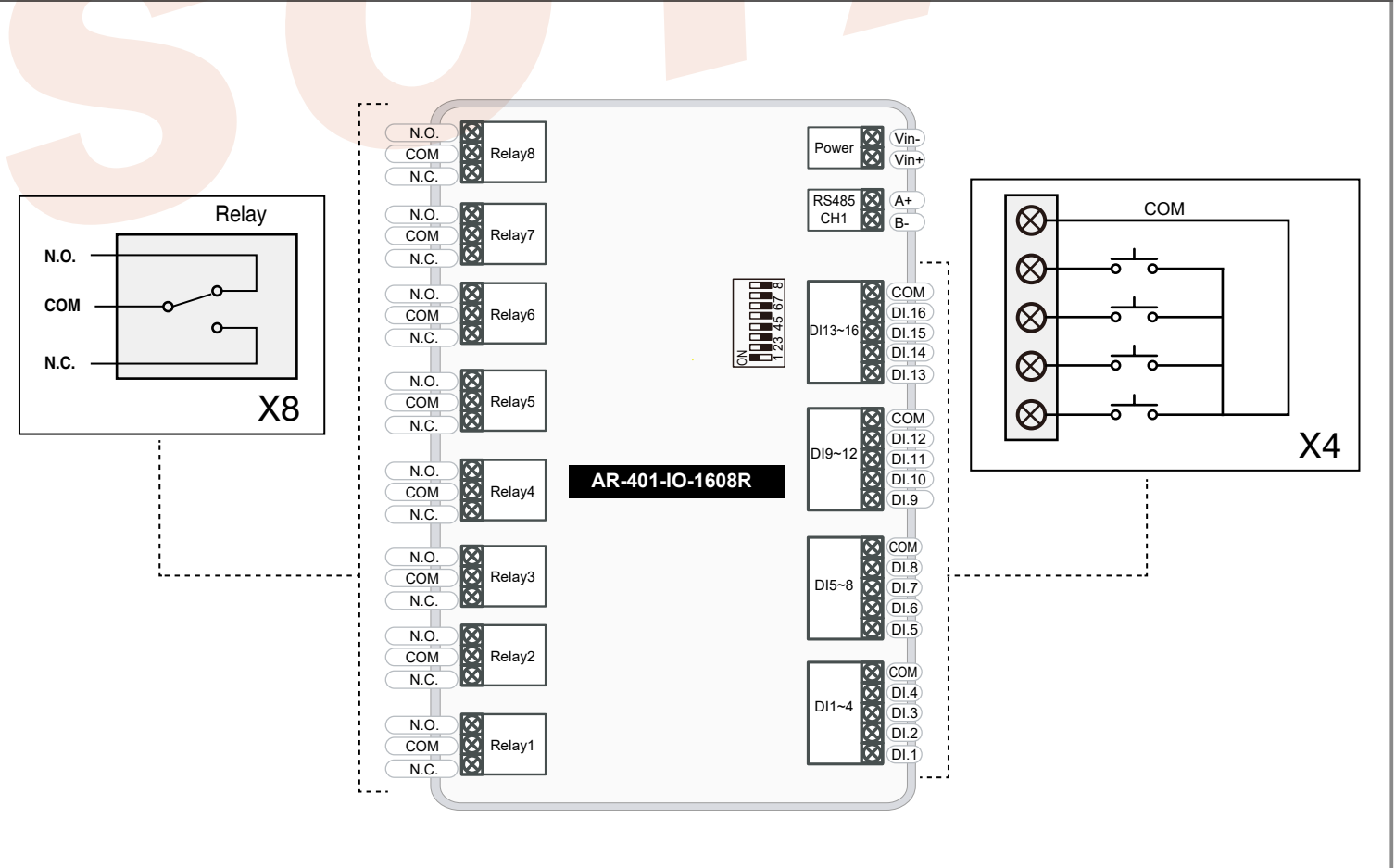
標準應用韌體



8門互鎖應用韌體



07. 配線圖說明



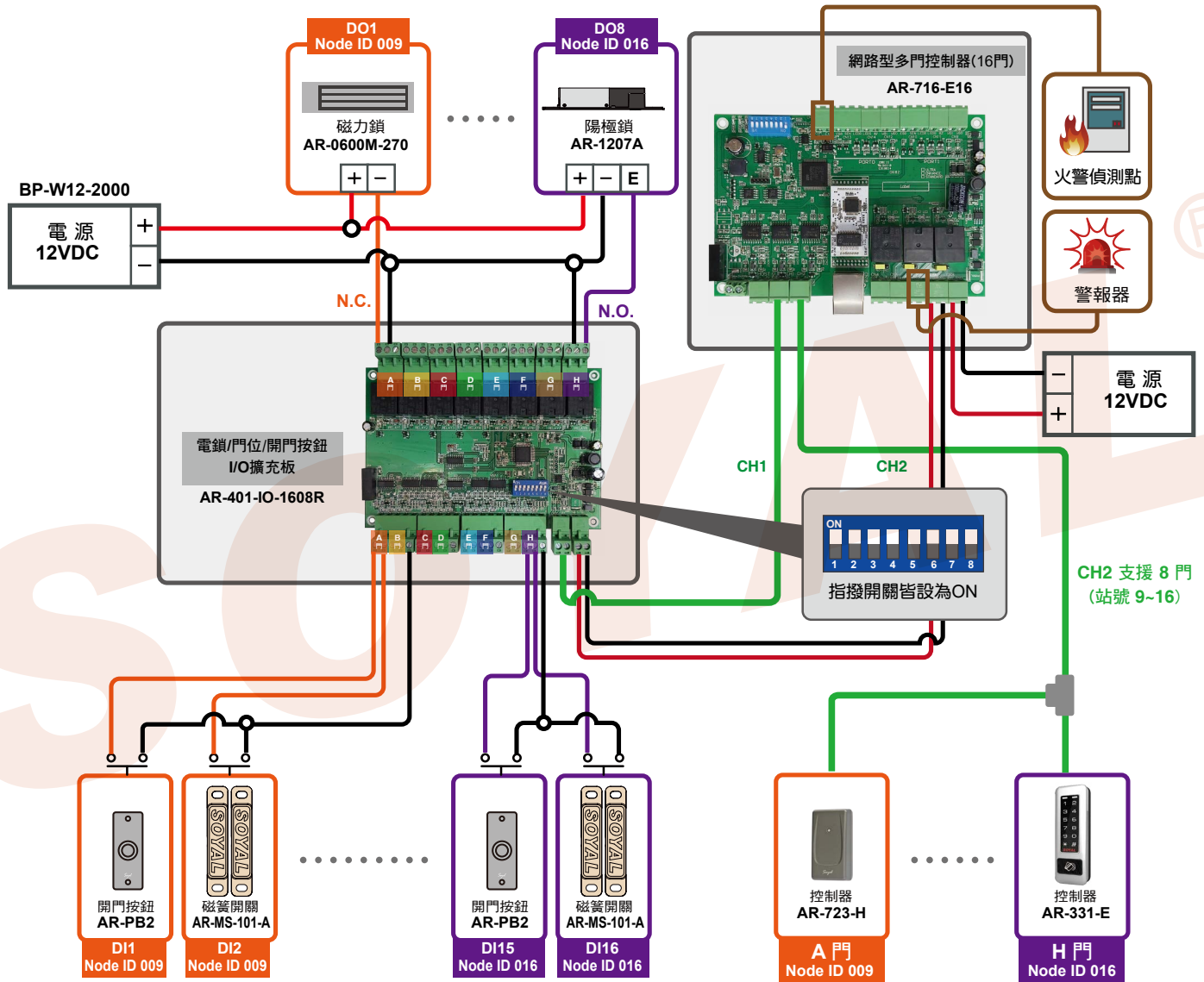
08. 高安全性模式配線方法

功能介紹

高安全模式架構提供多項優點：

- 停電續跑的備援機制
- 電鎖及開門按鈕與門位偵測全部集中至機房，避免控制 I/O 外漏的風險
- 支援多達8門先進後出防潛回的互鎖聯控功能

配線說明



門名稱	Channel 1			Channel 2	共用接點
	鎖	開門按鈕	磁簧開關	控制器	
A 門	DO1	DI1	DI2	Node ID 009	警報器 火警偵測點
B 門	DO2	DI3	DI4	Node ID 010	
C 門	DO3	DI5	DI6	Node ID 011	
D 門	DO4	DI7	DI8	Node ID 012	
E 門	DO5	DI9	DI10	Node ID 013	
F 門	DO6	DI11	DI12	Node ID 014	
G 門	DO7	DI13	DI14	Node ID 015	
H 門	DO8	DI15	DI16	Node ID 016	

軟體設定說明

設定方式:

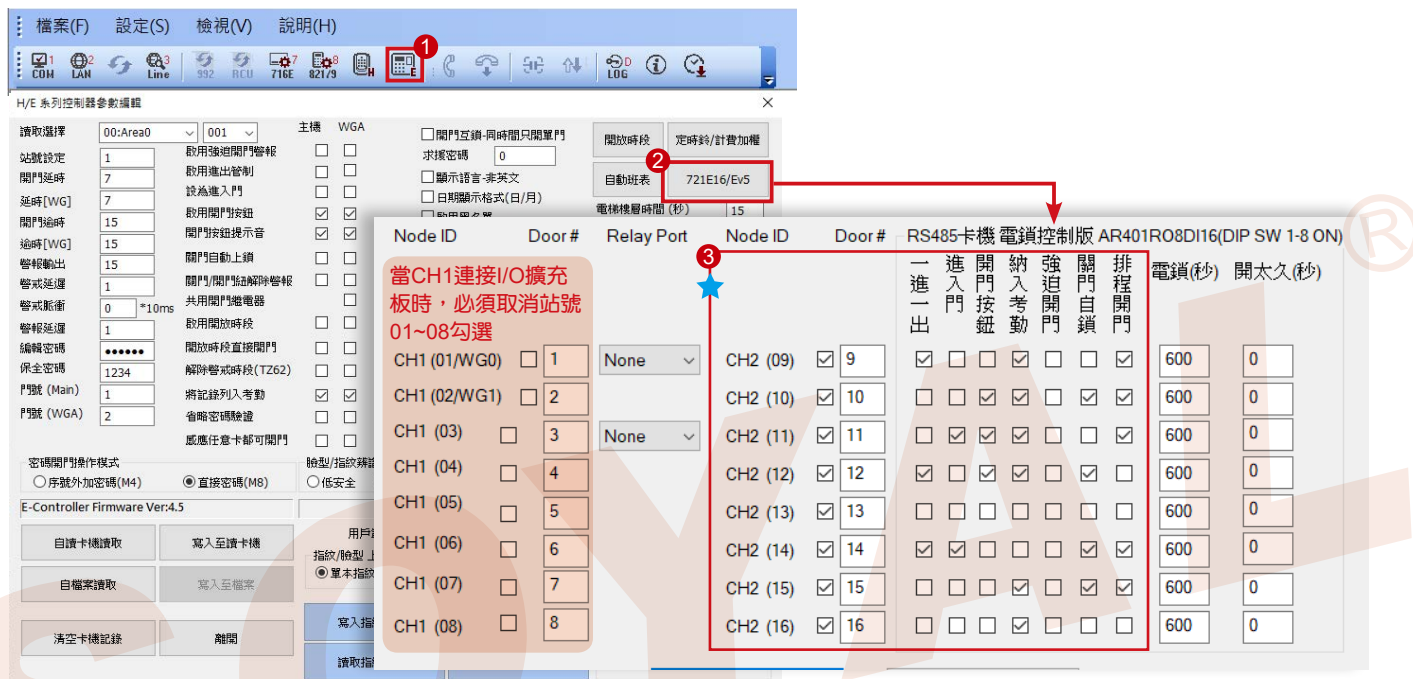
STEP 1: 在 701ServerSQL 中選取



STEP 2: 點選 " 721E16/Ev5 "

STEP 3: 勾選CH2的RS-485讀卡機站號 09~16 所需功能

※當 CH1 連接 I/O 擴充板時，必須取消站號 01~08 勾選



★	701ServerSQL 軟體畫面名稱	功能描述
1	一進一出	是否為一進一出管制門
2	進入門	進入門/外出門
3	開門按鈕	開門按鈕輸入
4	納入考勤	是否將進出紀錄列入考勤報表
5	強迫開門	設定強迫開門警報
6	關門自鎖	啟用『關門後自動上鎖』功能
7	排程開門	單機：自動開門程序有效/連網：定時關開門