

### 產品介紹

#### AR-321CM-485232 : RS-232/485轉換器

##### 1 主產品



#### 產品特色

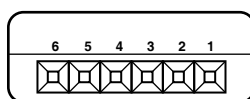
隔離型RS-232/RS-485轉換器，將主控電腦與讀卡機，連線構成通信網路，實現門禁連網控管。

- 具資料傳輸方向自動控制功能
- 具帶源及通信收送指示燈，便於問題排除及工作狀態識別
- 將主控電腦與讀卡機，連線構成通信網路，實現門禁連網控管
- 瞬間突波保護 : 3 kV

### 產品規格

介面	RS485 <--> RS232
傳輸速率	4800 bps - 115200 bps
LED指示燈	3LED 指示燈,顯示電源,通訊
自我監測防當功能	Yes
有效距離	300m (RS485)
通訊隔離	Electric 2.5 kV
工作電壓	12 VDC
消耗功率	<1W
操作溫度	-20°C ~ +70°C
尺寸(mm)	76(H)x37(W)x16.4(D)
淨重(g)	約60
作業系統	Windows 7/8/10, Win Server 2008/2012/2016

### 接線定義



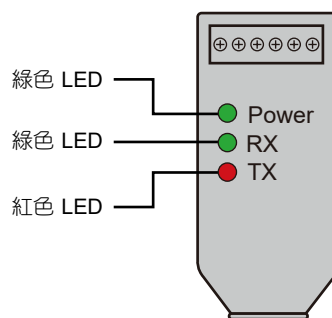
功能	線	描述
RS485	1	RS-485(B-)
	2	RS-485(A+)
	3	--
	4	--
	5	電源 DC 12V
	6	電源 DC 0V



功能	線	描述
RS232	1	DCD 數據載波檢測
	2	RXD 接收資料
	3	TXD 傳送資料
	4	DTR 資料終端準備
	5	GND 訊號地線
	6	DSR 資料裝置準備好
	7	RTS 請求傳送
	8	CTS 清除傳送
	9	DELL 振鈴指示

### 燈號顯示

- 1.當USB接頭接上時，綠色燈號(Power)會恆亮，表示通電完成
- 2.綠色燈號(RX)閃爍，表示資料接收中(RS-485→RS232)
- 3.紅色燈號(TX)閃爍，表示資料傳送中(RS232→RS-485)



### 安裝說明

