

### 產品介紹

#### AR-1207A/B-/29/36【陽極鎖】



#### 產品規格

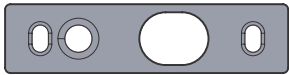
- 使用電壓：DC12V-24V
- 工作電流：1A(12V) / 0.5A(24V)
- 省電模式：220mA (12V) / 110mA (24V)
- 工作溫度：-20°C ~ +65°C
- 工作模式：Type A (斷電開)  
Type B (送電開)
- 鎖舌長度：16 mm
- 鎖體尺寸：  
AR-1207/29: 200Lx32Wx32H (mm)  
AR-1207/36: 205Lx32Wx32H (mm)
- 使用壽命：50萬次以上
- 重 量：500g

#### 產品特色

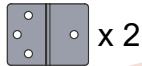
- 具有門位偵測輸出燈號提示及接點
- 具有鎖心位置偵測輸出燈號提示及接點
- 具有防撬鎖舌燈號提示及警報輸出
- 支援DC12V~24V全範圍電壓
- 電鎖延遲時間可選擇0 / 3 / 9秒

### 產品內容

#### 1 鎖體安裝配件



舌孔板 x1



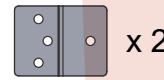
舌孔板四腳墊片x2



門框修飾墊片x1



(適用AR-1207-29)



(適用AR-1207-36)

鎖體四腳墊片x2

#### 2 排線包



CN1

#### 3 工具組



x 12

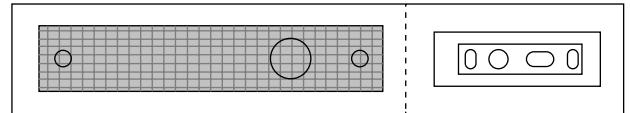


x 4

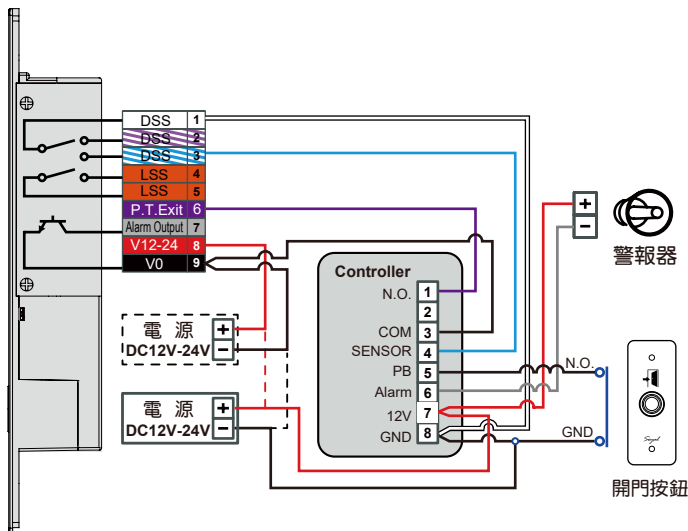
皿頭 5mm\*12mm 十字

皿頭 5mm\*32mm 十字

#### 4 安裝孔位貼紙



### 產品排線說明

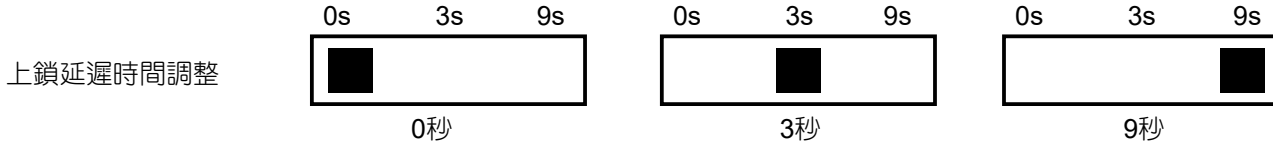


### 接點說明:

功 能	線 號	顏 色	描 述
(門位偵測)	1	白	門位狀態 COM
	2	紫白	門位狀態 N.C.
	3	藍白	門位狀態 N.O.
LSS (鎖位狀態)	4	橘	微動開關乾接點輸出，上鎖時短路，開鎖時開路
	5		
P.T.Exit (開門按鈕)	6	紫	負觸發輸入
警報輸出	7	灰	電晶體集電極開路輸出, Max 24V/110mA 警報時Low輸出, 平常狀態或斷電時高阻抗狀態
電 源	8	紅	電源DC 12-24V
	9	黑	電源DC 0V(GND)

### 產品說明

上鎖延遲：有0、3、9秒，共三段選擇設定



### 等待上鎖

等待上鎖：待命狀態把門關上，系統收到的定位訊後會依上鎖延遲讀秒(0 / 3 / 9 秒)，再執行如下的後續動作：

- 1) 若延遲讀秒的時間內門被打開，會自動放棄上鎖動作回到等待上鎖的初始狀態
- 2) 若延遲讀秒的時間後門仍關閉，會自動伸出鎖舌進行系統判讀並執行後續動作
- 3) 判讀完成(系統收到上鎖成功訊號)後，會進入上鎖成功模式並維持上鎖狀態
- 4) 在判讀後確定無法定位上鎖，會進入上鎖受阻模式，以燈號或響鈴提示使用者將門推定位才可上鎖進入循環上鎖模式中，每隔2秒會自動執行上鎖動作，直至收到上鎖成功訊號並進入省電模式

### 解除上鎖

解除上鎖：上鎖狀態按壓出口開關，系統收到解除上鎖訊號會使鎖舌縮回並進入判讀(3 秒)，判讀後未開門，則依上鎖延遲讀秒(0 / 3 / 9 秒)，延遲時間內門未打開，系統會執行後續的上鎖動作…

外力破壞(警報)：系統偵測到鎖舌遭外力破壞或其他異常狀態的訊號時，會啟動警報輸出，直到異常解除

### 產品狀態說明

產品狀態及燈號狀態說明，提供LED燈號指示。

狀態說明	LED燈號顯示	門位訊號	鎖位警報
待機	紅燈恆亮	Open	Open
上鎖延遲	紅綠交互閃爍，0.5 秒連續閃爍	Close	Open
上鎖成功指示	綠燈恆亮	Close	Close
上鎖受阻狀態	紅/綠燈交互0.2秒閃爍	Close	Open
受阻上鎖循環狀態	每隔2秒瞬間上鎖1次	Close	Open
上鎖時門位或鎖位異常	紅燈閃爍	Trigger	Trigger

### 異常狀態說明

#### 異常狀態

- 1) 門位偏差未完全落鎖，則鎖進入循環狀態，每隔2秒瞬間上鎖1次，紅燈閃爍直到門位校正完全落鎖，並轉為綠燈省電模式，或門位訊號斷開轉為紅燈等待模式。
- 2) 外力破壞撬開鎖舌時，則輸出警報訊號，LED燈號轉為紅燈快閃，直到人員檢視重新復歸。
- 3) 電源(+) (-)接反則無動作，且LED不亮燈。
- 4) 電源供應器建議使用12V 1000mA以上，電源功率不足時，易發生鎖舌彈跳現象。

### 安裝說明

#### 產品型號說明

## AR-1207-X-XX-X

**F or N/A** 有/無 歐式鎖芯 -----**F**: 有歐式鎖芯 / **N/A**: 無歐式鎖芯

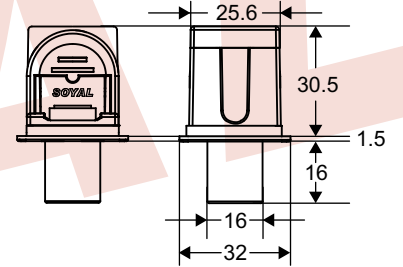
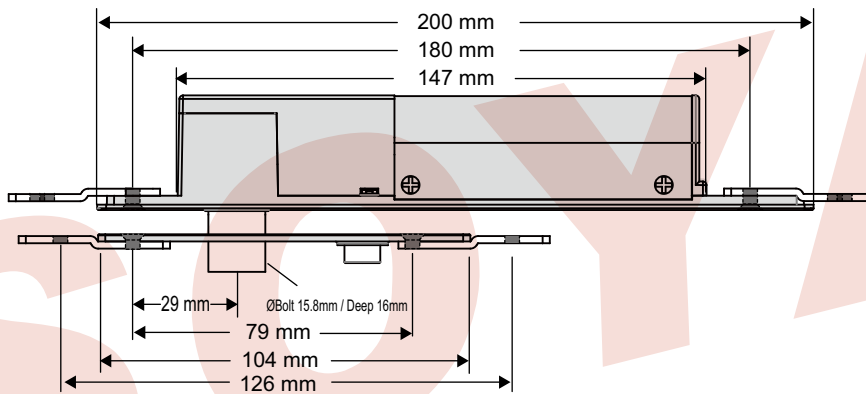
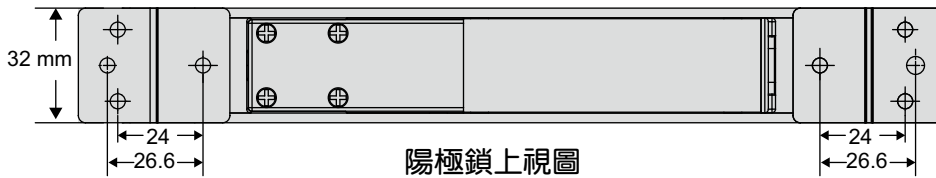
**29/36** 鎖芯與螺絲孔的距離---- **29**: 距離 29mm / **36**: 距離 36mm

**A/B** 斷電開/送電開 -----**A**: 斷電開 / **B**: 送電開

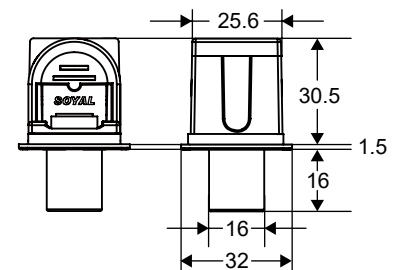
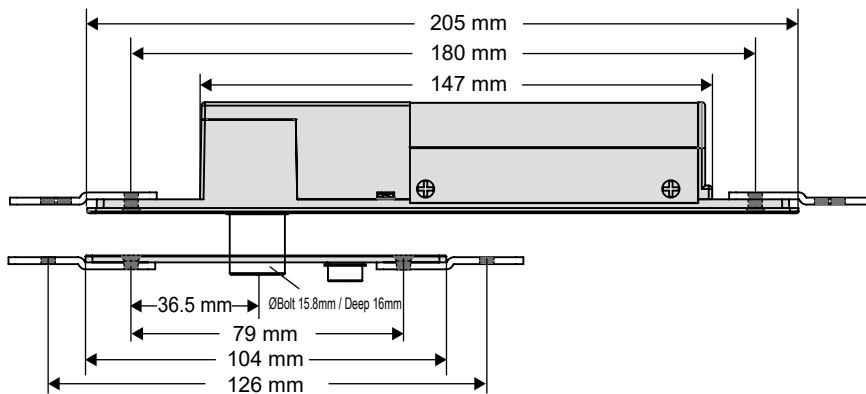
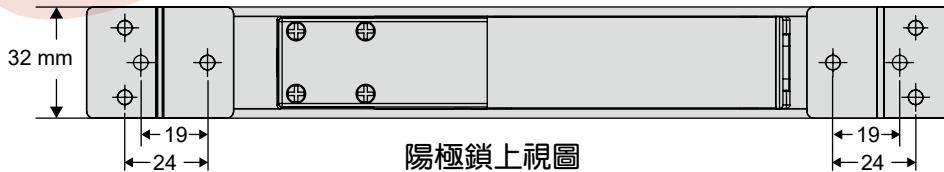
#### 產品安裝開孔尺寸圖

鎖體尺寸(mm)	AR-1207A/B-29	200(L) x 32(W) x 32(H)	鎖舌尺寸 (mm)	彈出長度16mm
	AR-1207A/B-36	205(L) x 32(W) x 32(H)	鎖舌直徑(mm)	直徑16mm(不銹鋼鎖舌)
舌孔板尺寸(mm)	AR-1207A/B-29	104(L) x 25.5(W) x 5(H)	U型夾尺寸(mm)	(選購配件)
	AR-1207A/B-36			

#### AR-1207A/B-29 尺寸圖



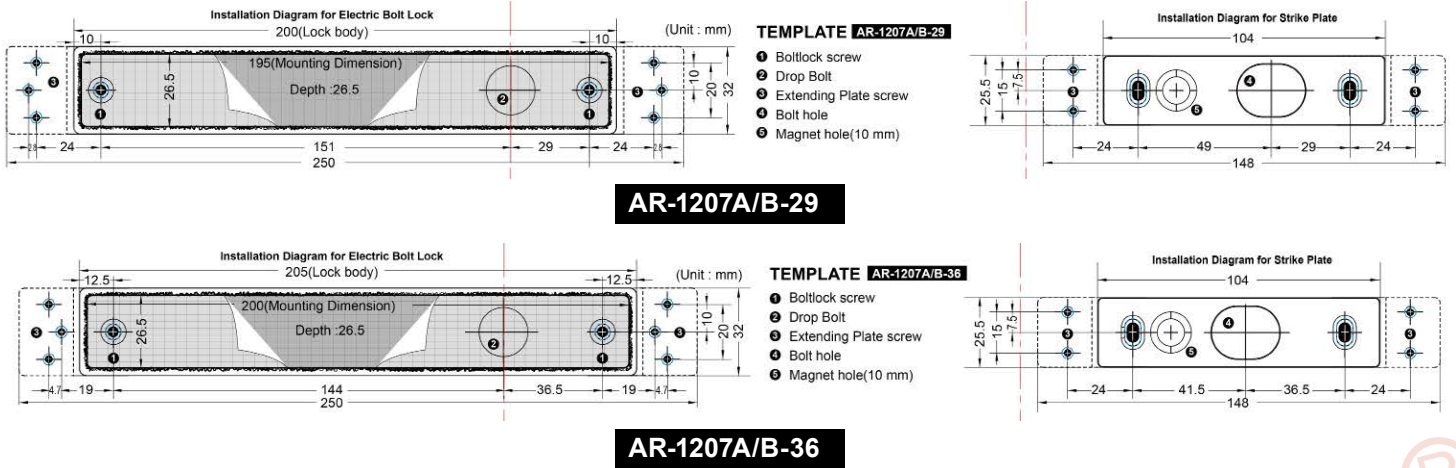
#### AR-1207A/B-36 尺寸圖



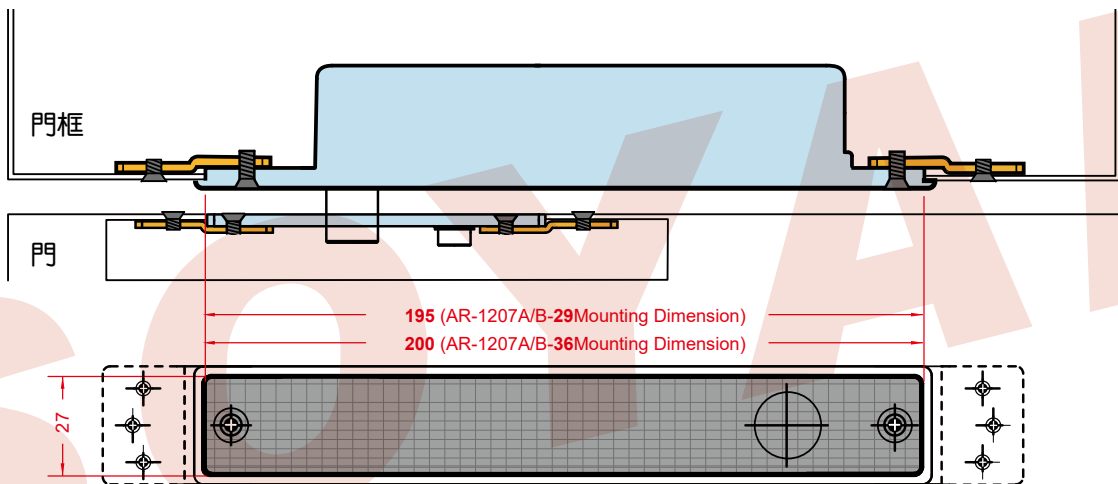
### 安裝孔位尺寸說明

可依購買之尺寸將孔位貼紙貼於待安裝位置，以利施工方便。

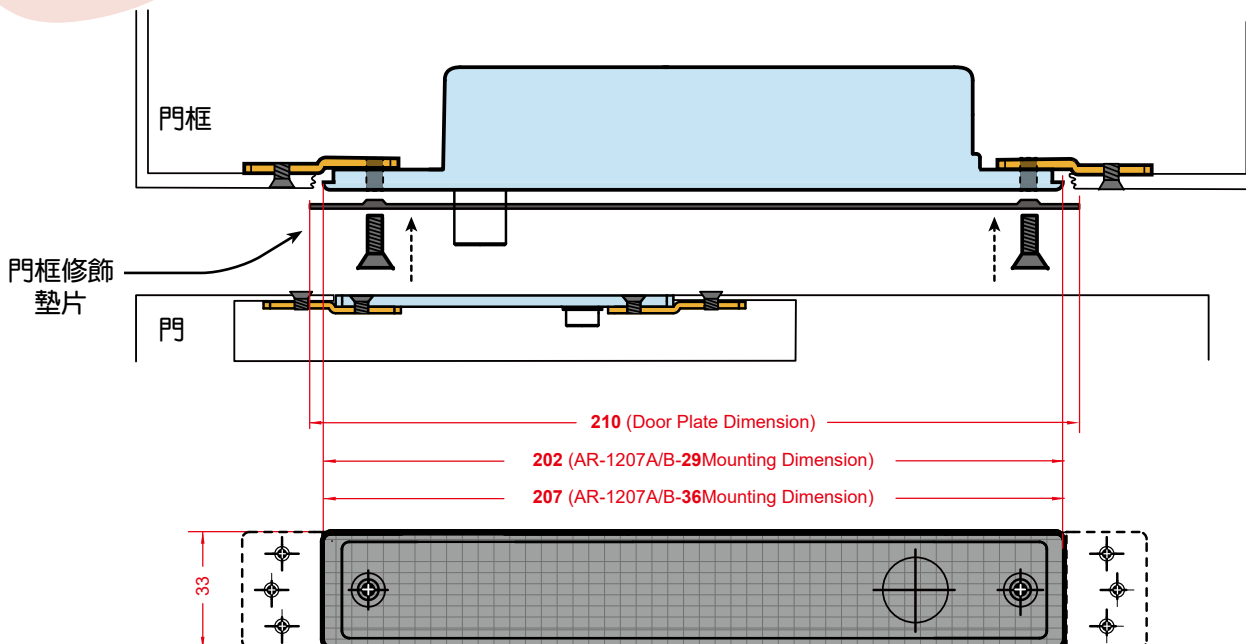
### 安裝孔位貼紙圖



### 免門框修飾墊片安裝方式(精確開孔)



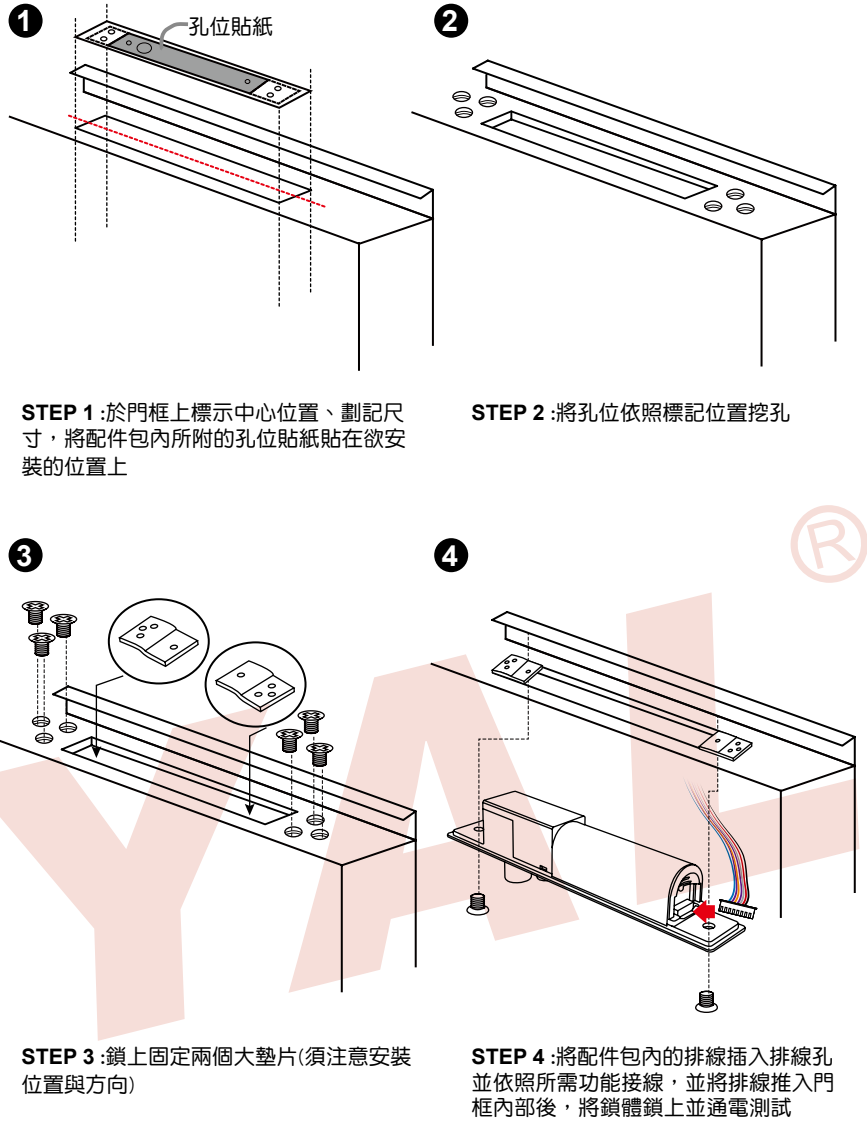
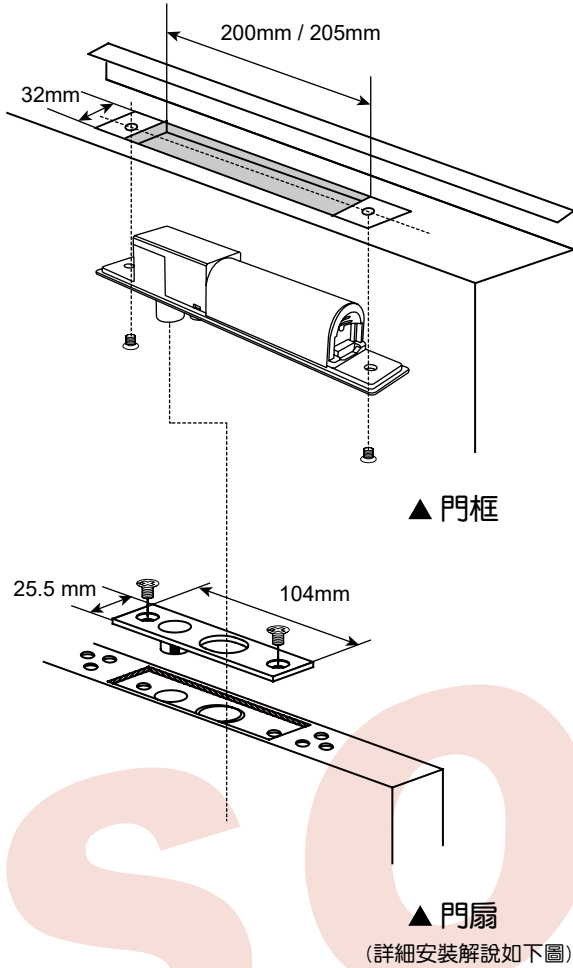
### 門框修飾墊片安裝方式(容許較大開孔誤差)



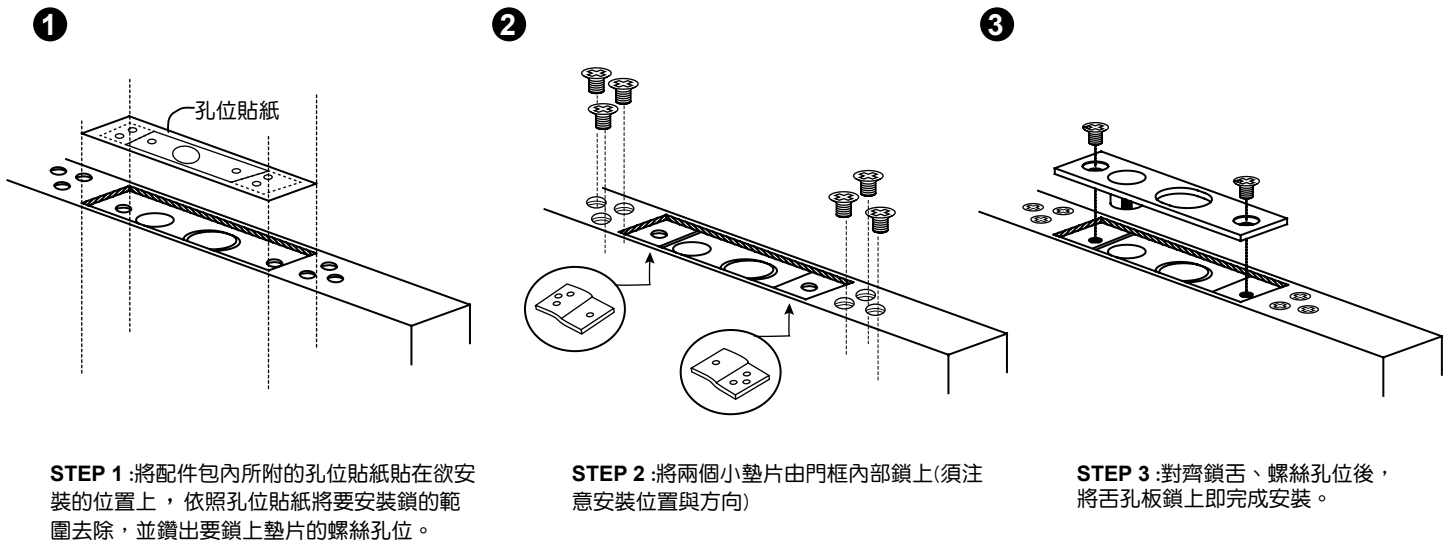
### 安裝說明

#### 鎖體安裝參考圖示

- 埋入式安裝-適用中空金屬門

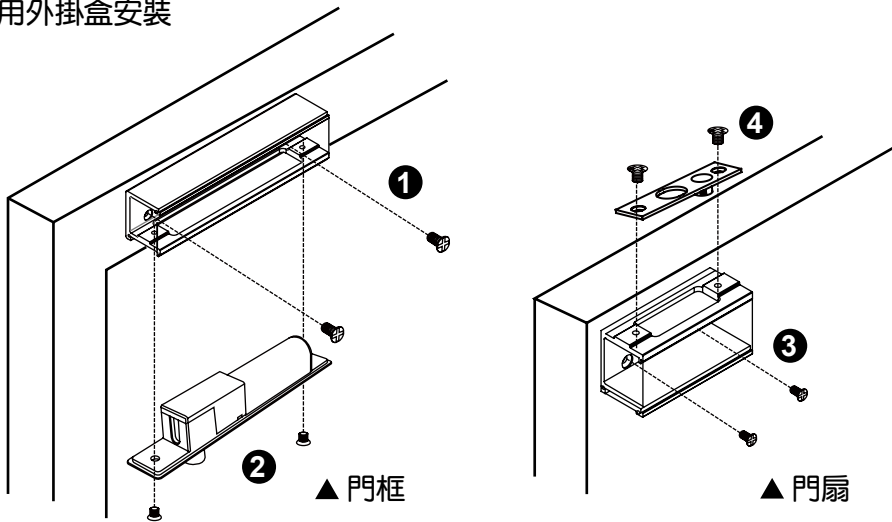


#### 舌孔板安裝參考圖示



### 安裝說明

#### • 使用外掛盒安裝



#### 安裝鎖體外掛盒

**STEP 1:** 安裝鎖體外掛盒，於安裝的門框上標記螺絲孔位，鑽出欲鎖上螺絲的孔洞後，將螺絲鎖上外掛盒固定。

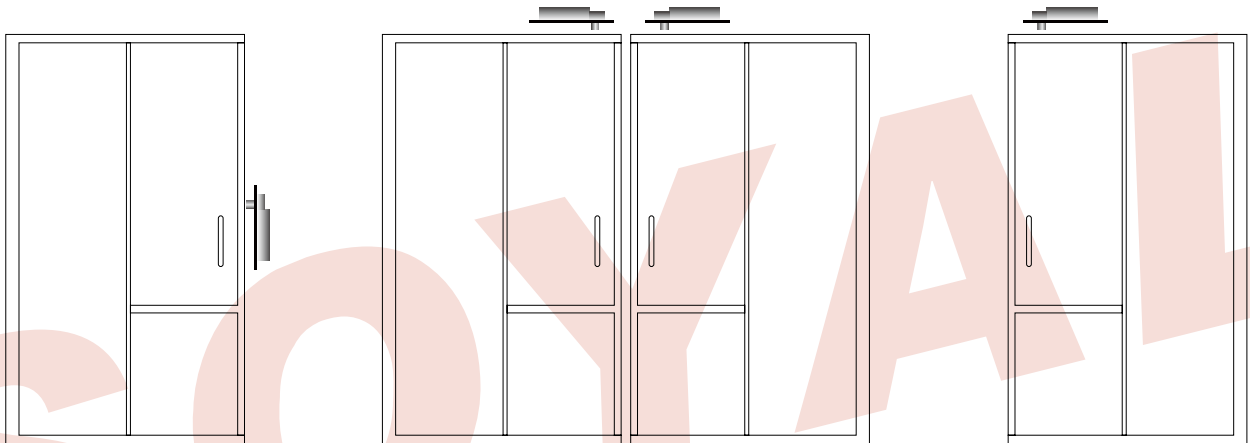
**STEP 2:** 將陽極鎖由下往上放入外掛盒內，鎖上螺絲即完成安裝。

#### 安裝舌孔板外掛盒

**STEP 3:** 安裝舌孔板外掛盒，於安裝的門上標記螺絲孔位，鑽出欲鎖上螺絲的孔洞後，將螺絲鎖上外掛盒固定。

**STEP 4:** 將舌孔板由上往下放入外掛盒內，鎖上螺絲即完成安裝。

### 安裝位置說明



安裝於單邊開門之側邊位置  
(鎖舌朝上)

安裝於雙邊開門之上方位置

安裝於單邊開門之上方位置

### 故障排除

問題	原因	排除方法
門關上時鎖舌未動作	鎖體與鎖舌距離太遠或未對正	調整感應磁鐵與鎖體磁簧感應區域不超過 10mm 以上
	電源功率過低或不足	確認電鎖末端電源功率是否足夠 啟動功率約為 12W
鎖舌重複上鎖與縮回動作	電源功率過低或不足	確認電鎖末端電源功率是否足夠 啟動功率約為 12W
	鎖舌沒有正確上鎖在鎖孔內	調整門弓器與地絞鍊使用門扇關門時能夠 如果雙向開式門一直無法調整地絞鍊使用扇門關門時能正確定位，建議改為單向開式門。
鎖舌無法收回	鎖舌被感應鐵板鎖孔壓住	開門時鬆動門扇，讓鎖舌鬆開
		如果雙向開式門一直無法調整地絞鍊使用扇門關門時扇不會卡住鎖舌，建議改為單向開式門。