

# 磁力鎖-180磅

## AR-0180M



### 目錄

01. <a href="#">產品特色</a> .....	01
02. <a href="#">JUMPER 設定說明</a> .....	01
03. <a href="#">產品規格</a> .....	01
04. <a href="#">配線說明</a> .....	01
05. <a href="#">安裝說明</a> .....	02
06. <a href="#">產品內容</a> .....	02

### 01. 產品特色

- 適合安裝於大樓、百貨公司之逃生防煙門之裝置。  
電磁門扣可單獨使用，或是和消防系統一起使用

### 02. JUMPER 設定說明



12V



24V

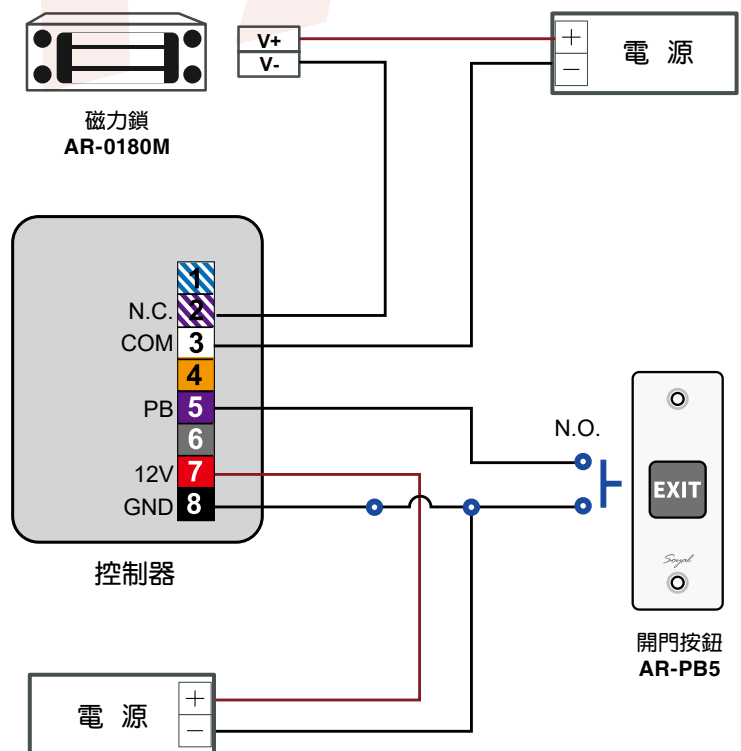
### 03. 產品規格

AR-0180M	
工作電壓	12 to 24 VDC
消耗電流	12 VDC - 200 mA 24VDC-100 mA
材質	鎖體外殼: 鋁合金 吸附鐵板: 純鐵 支架: 鋁合金
拉力(kg)	80
使用壽命	超過500,000次
溫度	鎖體表面溫度: $\leq$ ambient temperature $\pm$ 20°C 環境溫度: -10°C ~ +55°C
濕度	0~95% non-condensing
尺寸(mm)	磁力鎖: 38(H)X100(W)X38(D) 吸附鐵板: 32(H)X75(W)X52(D) 支架 (內附): 28(L)x100(W)x48(H)
電磁鎖淨重(kg)	約 0.75kg
門位偵測輸出	No
LED指示器	No

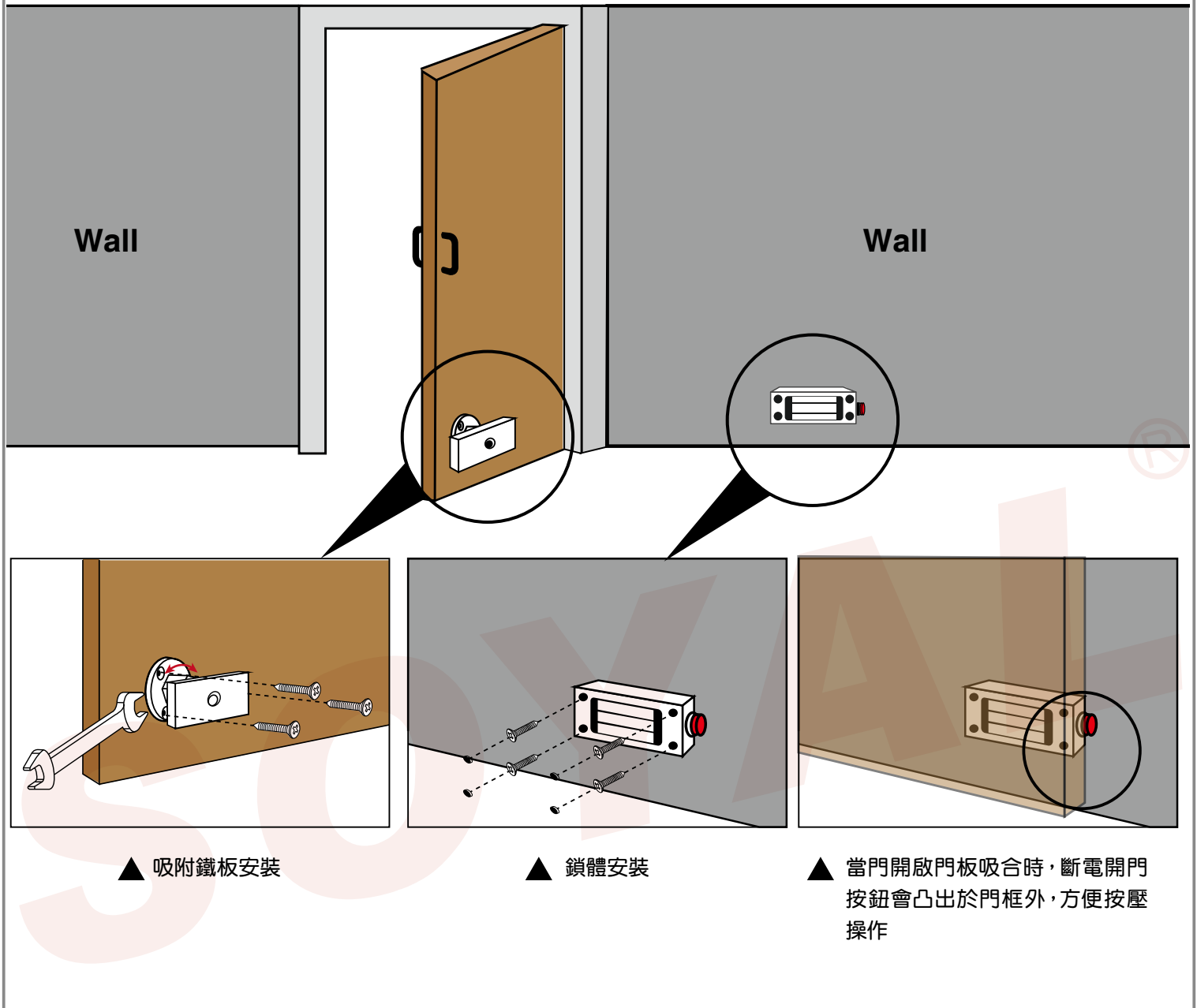
### 04. 配線說明



功 能	線	描 述
電源	紅	電源DC 12V/24V
	黑	電源DC 0V



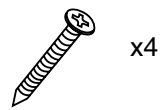
**05. 安裝說明**



**06. 產品內容**

**AR-0180M**

**工具組**



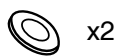
皿頭尖尾  
8mm\*50mm 十字



皿頭尖尾  
5mm\*25mm 十字



橡膠墊圈



華司