

磁力鎖-90 /200磅

AR-0090M / AR-0200M



目錄

01. 產品特色	01
02. 產品規格	01
03. 排線說明	01
04. 配線說明	02
05. 安裝說明	03
06. 產品內容	04

01. 產品特色

AR-0090M

- 尺寸精巧，簡易安裝，可用於正面安裝或是側面安裝。
- 適用於小型置物櫃類似設備作為管理使用。

AR-0200M

- 尺寸精巧，簡易安裝，可用於正面安裝或是側面安裝。
- 適用於大型機櫃、置物櫃、等類似設備作為管理使用。

02. 產品規格

	AR-0090M	AR-0200M
工作電壓	12 to 24 VDC	12 to 24 VDC
消耗電流	60mA~130mA	12VDC-200mA 24VDC-100mA
材質	鎖體外殼:鋁合金 吸附鐵板: 純鐵 支架:鋁合金	鎖體外殼:鋁合金 吸附鐵板: 純鐵 支架:鋁合金
拉力(kg)	40	110
使用壽命	超過500,000次	超過500,000次
溫度	鎖體表面溫度: ≤ ambient temperature ± 20°C 環境溫度: -10°C ~ +55°C	鎖體表面溫度: ≤ ambient temperature ± 20°C 環境溫度: -10°C ~ +55°C
濕度	0~95% non-condensing	0~95% non-condensing
尺寸(mm)	磁力鎖: 35(H)X70(W)X20(D) (L Bracket included) 吸附鐵板: 32(H)X62(W)X9(D)	磁力鎖: 28(H)X160(W)X17(D) 吸附鐵板: 28(H)X130(W)X8(D)
支架	內附 L 支架	--
電磁鎖淨重(kg)	約 0.25kg	約 0.6kg
門位偵測輸出	No	No
LED指示器	No	No

03. 排線說明

AR-0090M



功 能	線	描 述
電源	紅	電源DC 12V
	黑	電源DC 0V

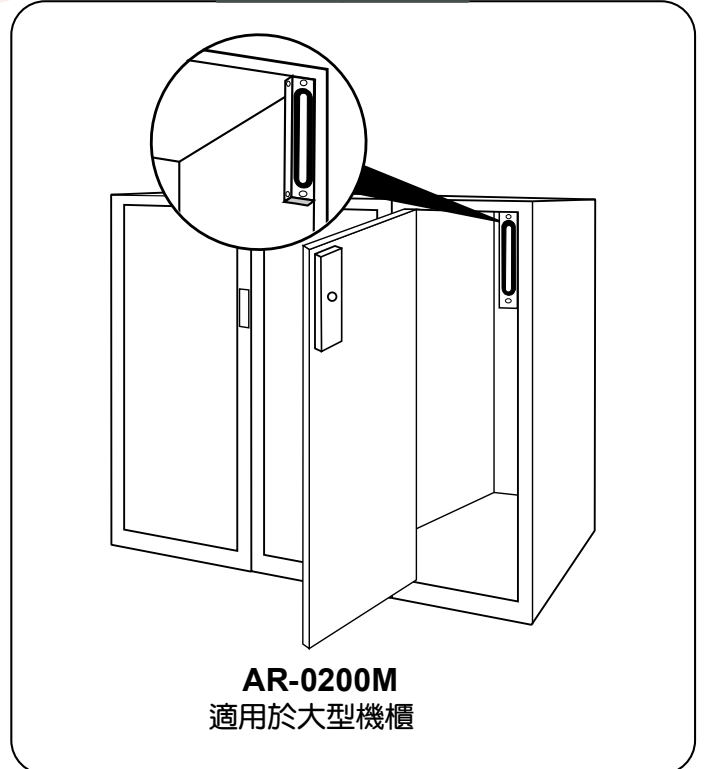
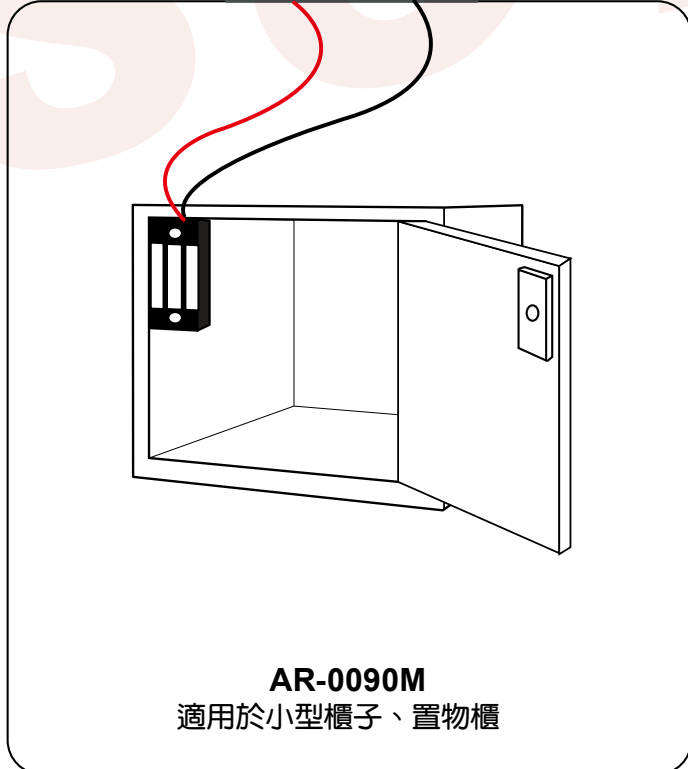
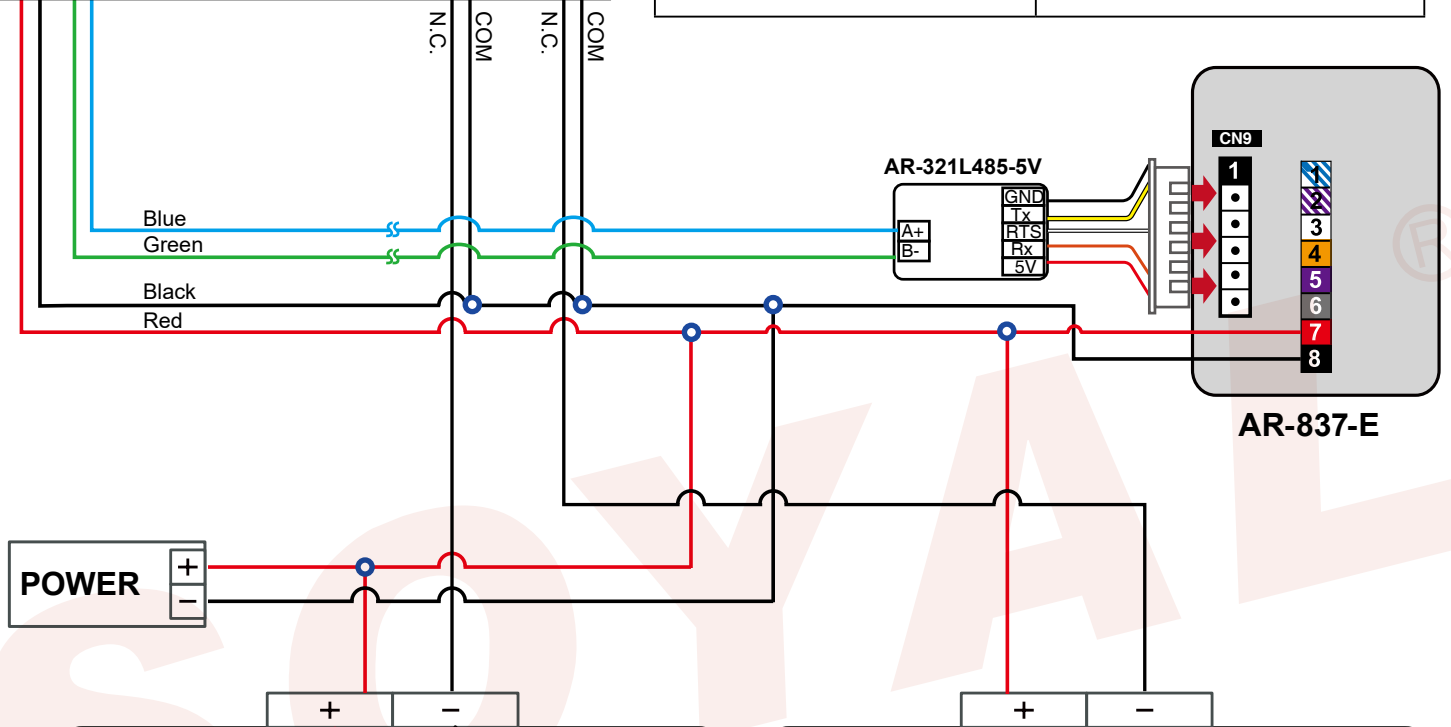
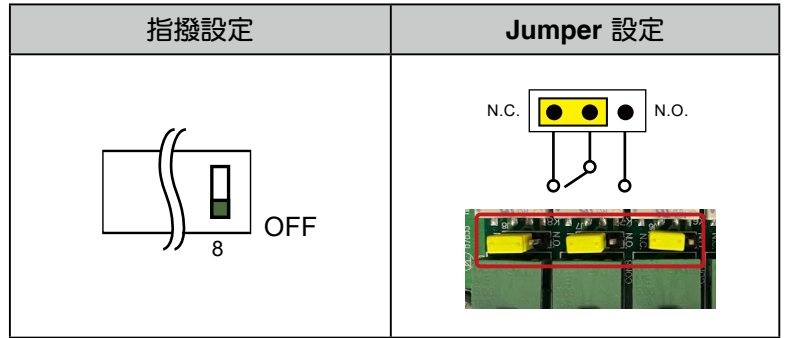
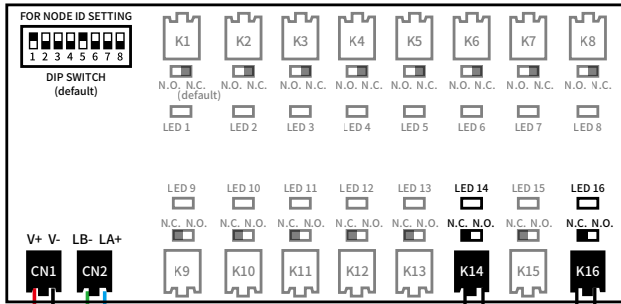
AR-0200M



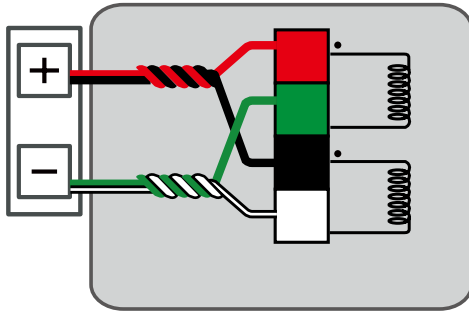
功 能	線	描 述
電源 12V/24V	紅	電源DC 12V/24V
	綠	--
	黑	電源DC 0V
	白	--

04. 配線說明

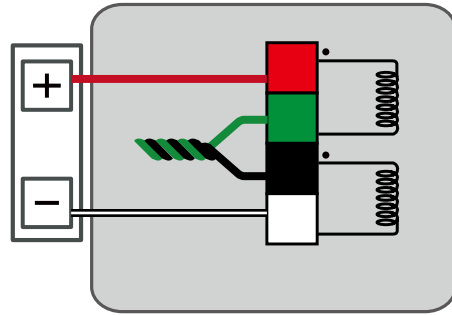
AR-401-IO-0016R



AR-0200M - 電源 12V / 24V 接線方式



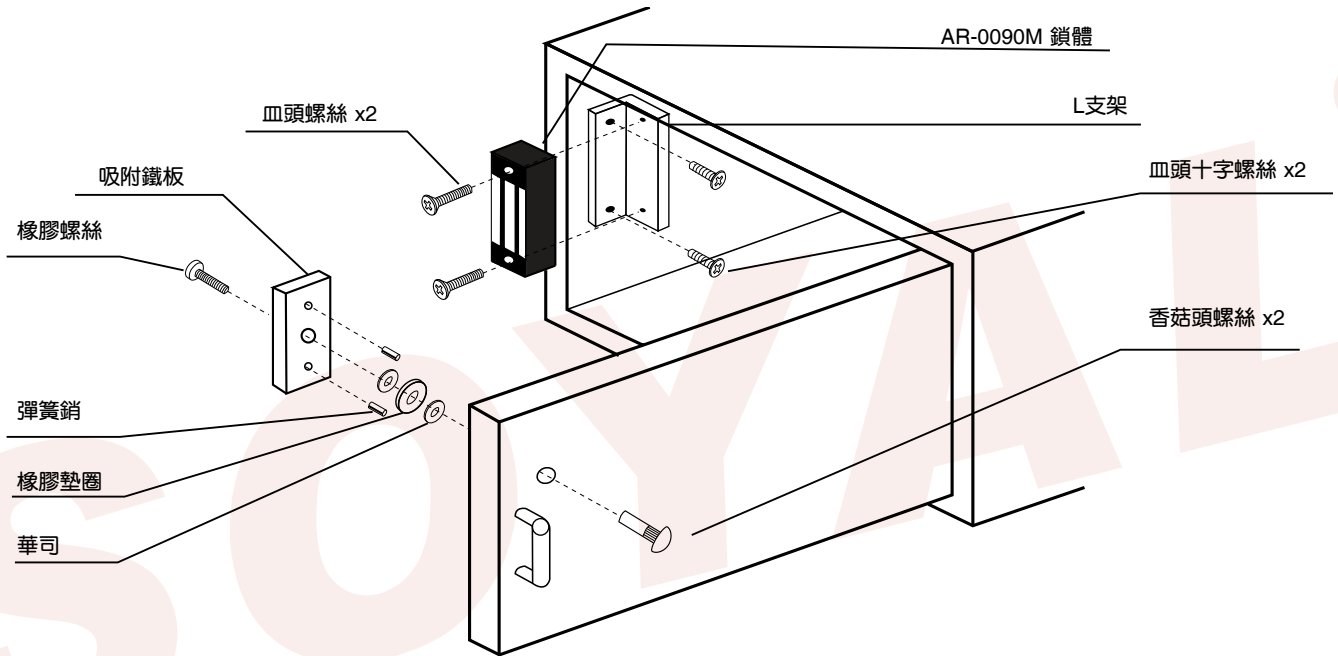
電源 12V



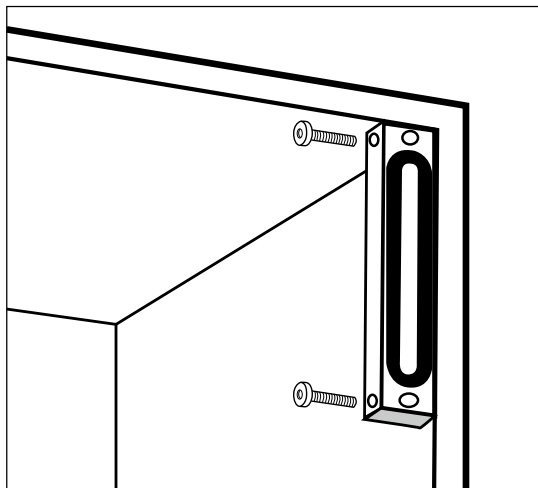
電源 24V

05. 安裝說明

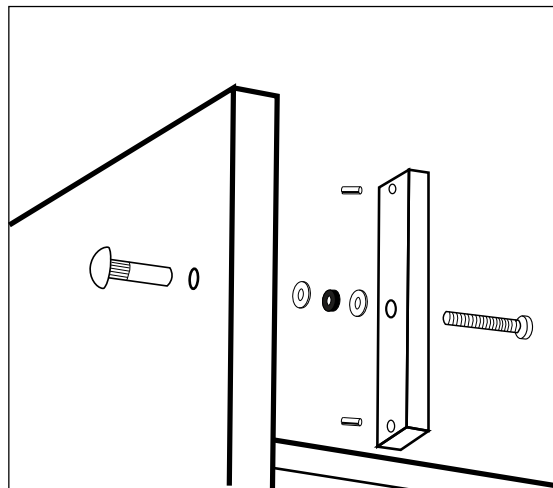
AR-0090M 安裝參考圖示



AR-0200M 安裝參考圖示



鎖體安裝



吸附鐵板安裝

06. 產品內容

AR-0090M



工具組



x2

皿頭4mm*25mm 十字



x2

彈簧銷



x1

橡膠墊圈



x2

華司



x1

橡膠螺絲



x1

六角板手(M4)



x1

香菇頭螺絲

AR-0200M



工具組



x2

內六角圓柱頭螺絲



x2

彈簧銷



x1

橡膠墊圈



x2

華司



x1

橡膠螺絲



x1

六角板手(M4)



x1

香菇頭螺絲