
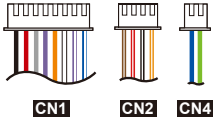

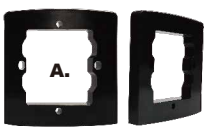


產品內容

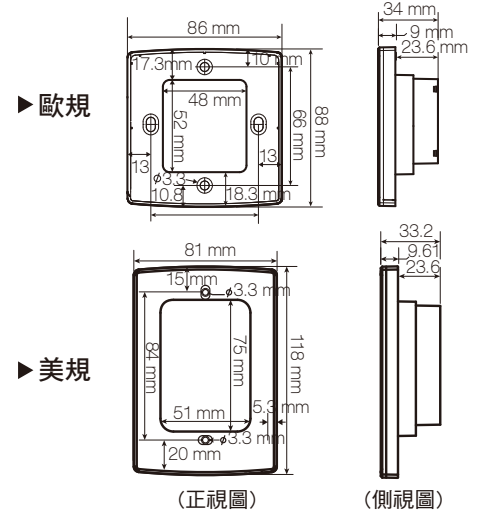
AR-888-W:節電器

- 1 主產品 
- 2 排線包 
- 3 工具組 
- 4 選購:快速安裝底座 

AR-888-CPI/CPO:勿打擾指示器(室內/室外)

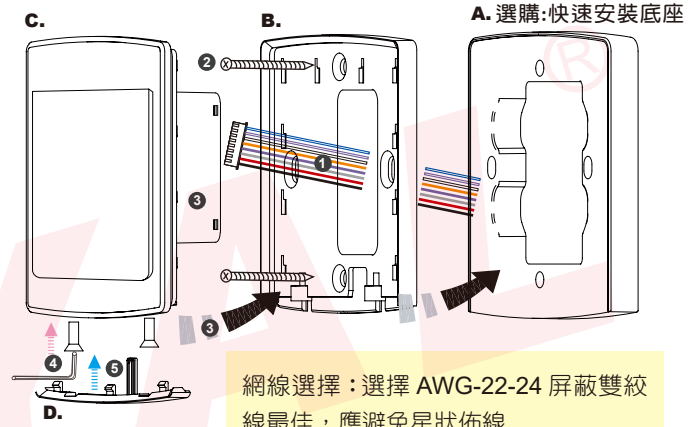
- 1 主產品 
- 2 工具組 
- 3 選購:快速安裝底座 

產品尺寸



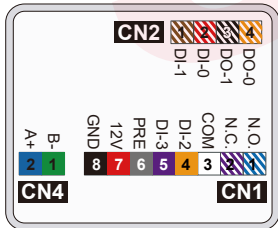
安裝說明(AR-888-W)

- 將排線與管線先行接合後，穿過壁架B及快速安裝底座A (選購產品)。
- 請用平頭螺絲(未附，安裝商依盒體深度自行購置)壁架B及快速安裝底座A (選購產品)固定在預埋盒或直接安裝於輕隔間牆面。
- 將排線依序插置於控制器主體C上，並將控制器主體C裝合於共用壁架B，依序將主體C由下上推讓卡榫精確勾住壁架B卡槽。
- 用六角扳手與螺絲(配件)將主體C與壁架B鎖緊，然後裝上底蓋D。
- 最後通電，此時LED燈會亮燈並有嗶嗶聲表示開機。



排線說明

AR-888-W:節電器



排線：CN1

功能	線	顏色	描述
繼電器輸出	1	藍白	(N.O.)DC24V1Amp
	2	紫白	(N.C.)DC24V1Amp
	3	白	(COM)DC24V1Amp
DI-3	4	橙	負觸發輸入
DI-2	5	紫	負觸發輸入
卡片存在	6	灰	電晶體開極集輸出
電源	7	粗紅	電源 DC 12V
	8	粗黑	電源 DC 0V

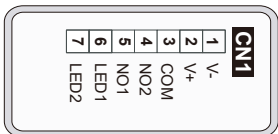
排線：CN2

功能	線	顏色	描述
DI-1	1	棕白	負觸發輸入
DI-0	2	紅白	負觸發輸入
DO-1	3	黑白	電晶體開極集輸出
DO-0	4	橙白	電晶體開極集輸出

排線：CN4

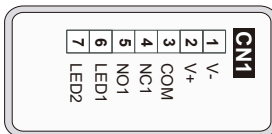
功能	線	顏色	描述
RS-485傳輸線	1	綠	RS-485 (B-)
	2	藍	RS-485 (A+)

AR-888-CPI:勿打擾指示器(室內)



功能	線	描述
電源	1	電源 DC 0V
	2	電源 DC 9~24V
繼電器輸出	3	勿打擾繼電器與請打掃繼電器 COM 點
	4	請打掃繼電器 N.O. 點(NO2)
	5	勿打擾繼電器 N.O. 點(NO1)
LED1	6	請打掃 LED 訊號
LED2	7	勿打擾 LED 訊號

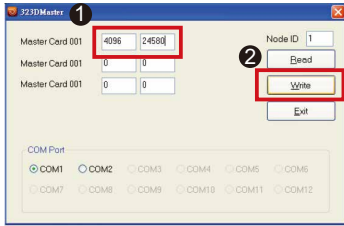
AR-888-CPO:勿打擾指示器(室外)



功能	線	描述
電源	1	電源 DC 0V
	2	電源 DC 9~24V
繼電器輸出	3	門鈴繼電器 COM 點
	4	門鈴繼電器 N.C. 點(NC1)
	5	門鈴繼電器 N.O. 點(NO1)
LED1	6	請打掃 LED 訊號
LED2	7	勿打擾 LED 訊號

操作說明

設定MASTER CARD



● 開啟 MASTER CARD 程式。



323DMaster

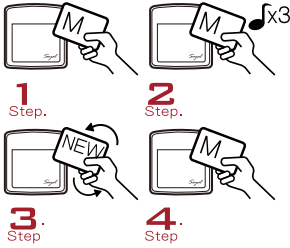
● 將 MASTER CARD 卡號輸入進去後按下Write。

● 機斷電再重新送電，即可啟用 MASTER CARD。

● 測試是否完成設定

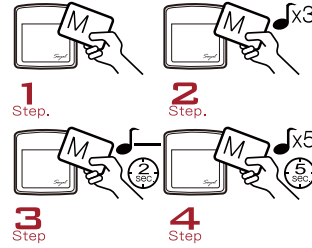
講取卡片後，卡機會閃3下綠燈，蜂鳴器會響3聲，即表示此張卡片為MASTER CARD 並進入編輯模式，再讀一次MASTER CARD 離開編輯模式，MASTER CARD 設定完成。

增加卡片



- 1 長時間感應母卡
- 2 等待卡機出現3短音響(進入編輯)
- 3 將要新增的卡片一張一張感應
- 4 完成後感應母卡(退出編輯)

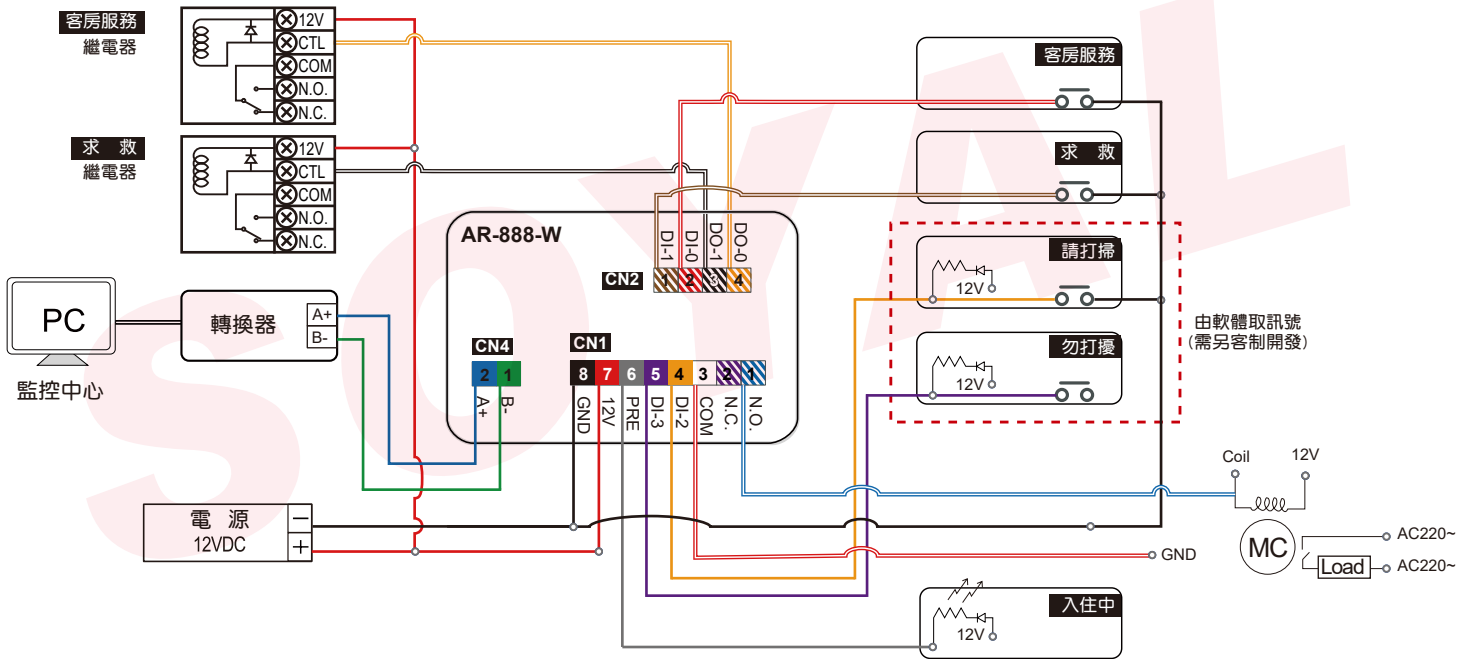
刪除卡片



- 1 長時間感應母卡
- 2 等待卡機出現3短音響(進入編輯)
- 3 短音響完後待2秒，長音響
- 4 待5秒，5短音響即完全刪除卡片

Wiring Diagram

AR-888-W



AR-888-CPI/CPO

