

產品內容

AR-888-PBI: 紅外線感應開門按鈕 - 綠紅燈 (標準) / 藍紅燈 (選購)

1 主產品 (US/EU)



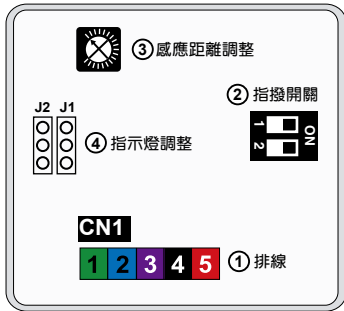
2 配件



3 選購: 快速安裝底座

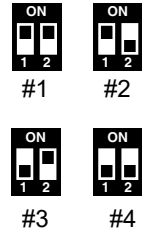


排線 / 指撥開關 / 感應距離 / 指示燈 說明



② 指撥開關輸出模式

※之選項為出廠預設值



	SW1	SW2	OUTPUT
※1	ON	ON	復歸
2	ON	OFF	延遲 3 秒
3	OFF	ON	門鎖
4	OFF	OFF	延遲 6 秒

③ 感應距離調整



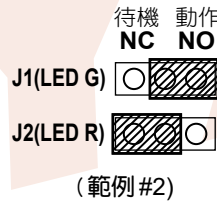
旋轉方向	感應距離
順時針	距離越大
逆時針	距離越小

① CN1 排線

	CN1	PIN	線色	功能描述
繼電器	COM	1	綠	DC 24 / 1A
	N.O.	2	藍	DC 24 / 1A
	N.C.	3	紫	DC 24 / 1A
電源		4	黑	DC 0V
		5	紅	DC 9-24V

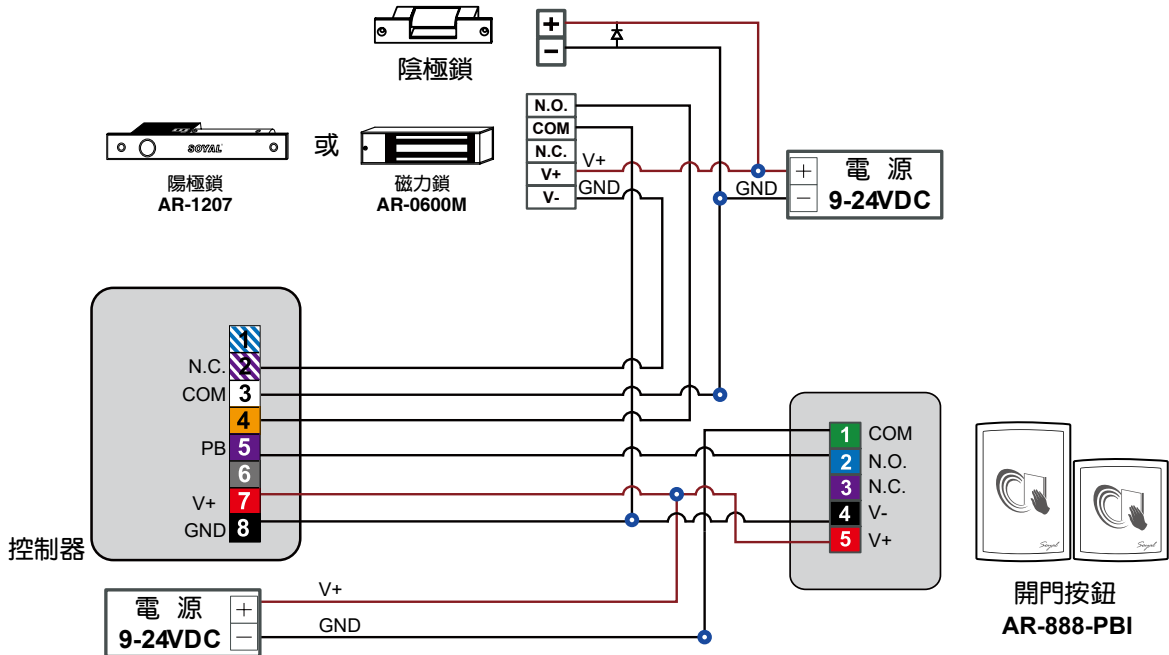
④ 指示燈狀態調整

※之選項為出廠預設值



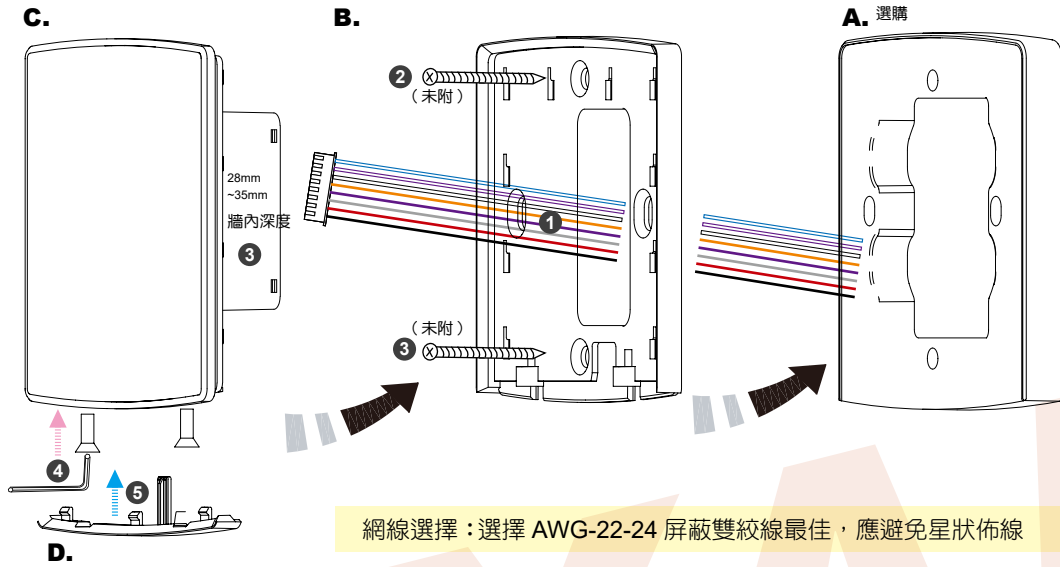
	待機	動作
1	LED G (綠燈)	LED R (紅燈)
※2	LED R (紅燈)	LED G (綠燈)
3	LED GR (綠/紅燈)	--
4	--	LED GR (綠/紅燈)

基本接線說明



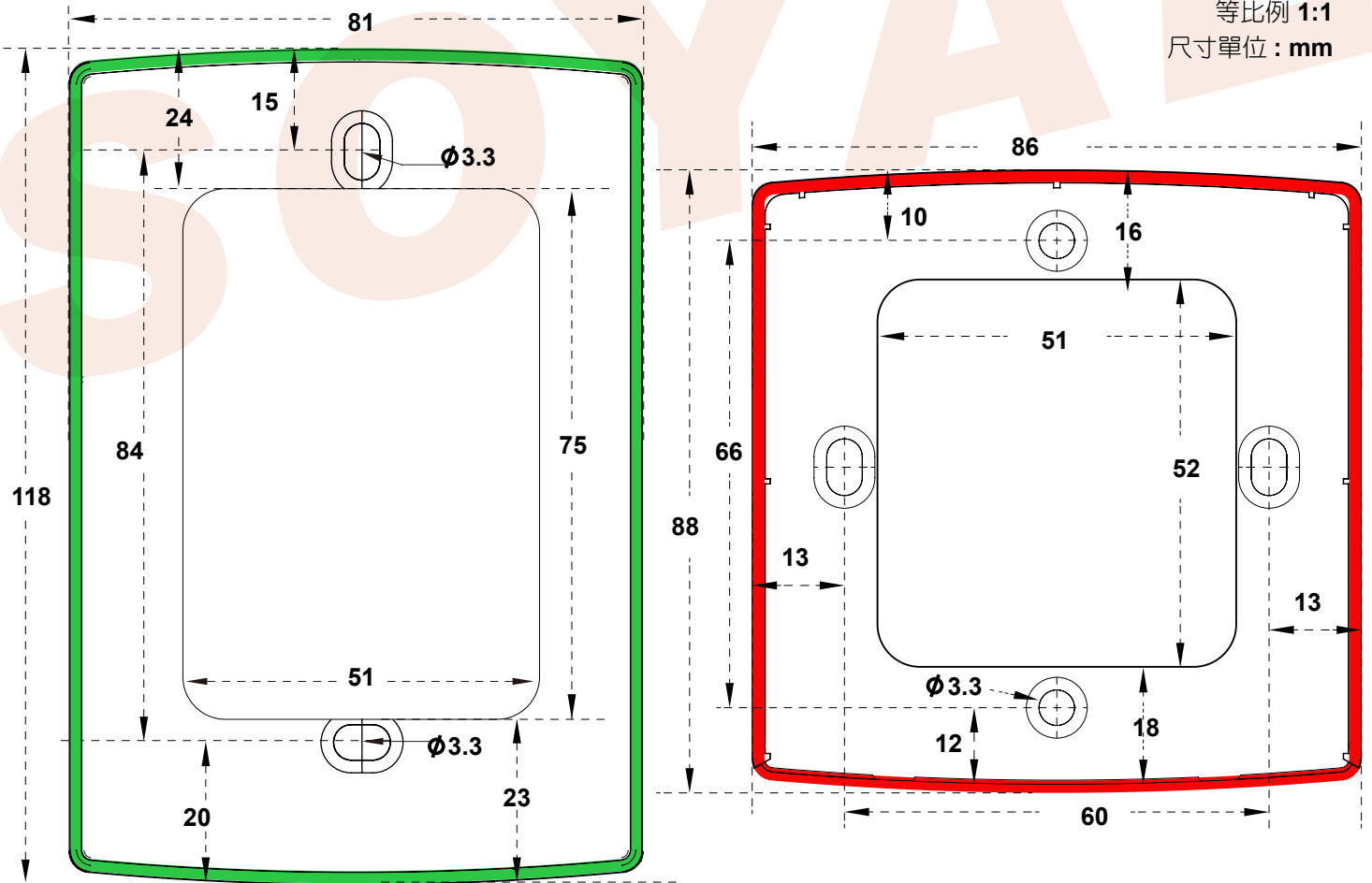
安裝說明

- 將排線與管線先行接合後，穿過壁架 **B** 從及快速安裝底座 **A** (選購產品)。
- 請用平頭螺絲 (未附，安裝商依盒體深度自行購置) 壁架 **B** 從及快速安裝底座 **A** (選購產品) 固定在預埋盒或直接安裝於輕隔間牆面。
- 將排線依序插置於控制器主體 **C** 上，並將控制器主體 **C** 裝合於共用壁架 **B**，依序將主體 **C** 由下上推讓卡榫精確勾住壁架 **B** 卡槽。
- 用六角扳手與螺絲 (配件) 將主體 **C** 與壁架 **B** 鎖緊，然後裝上底蓋 **D**。



網線選擇：選擇 AWG-22-24 屏蔽雙絞線最佳，應避免星狀佈線

等比例 1:1
尺寸單位：mm



- 美規牆內尺寸：73x48x40mm(HxWxD)
- 螺絲孔距：84mm
- 適用於 70X118mm 電線盒
(符合澳大利亞，意大利，美國 501E 標準)

- 歐規牆內尺寸：57x53x40mm(HxWxD)
- 螺絲孔距：60mm
- 適用於 86X86mm 電線盒
(符合英國，歐洲大陸，德國標準)