

門禁讀頭


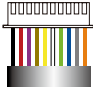



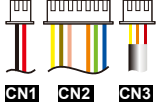
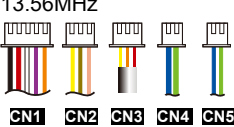
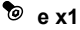



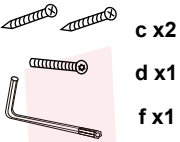

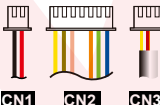
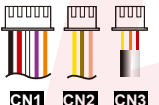
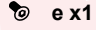

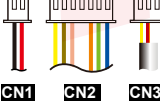
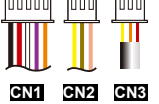
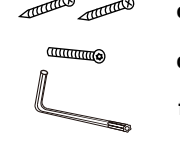

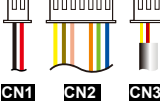
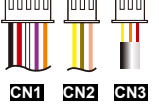
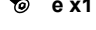
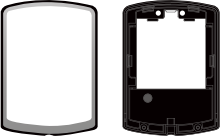
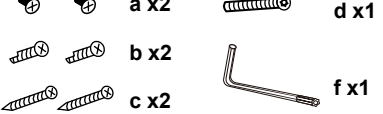



183U-Module/ AR-723-U/ AR-721-K/ AR-725-U/ AR-725-K/ AR-661U









目錄

01. 產品規格	01
02. 安裝尺寸	02
03. AR-723-U 排線說明	03
● AR-723-UB (125kHz)	
● AR-723-UD (13.56MHz)	
04. AR-723-UD (13.56MHz) 配線說明	03
● 標準RS485連線	
● 以RS485模擬RS232單向輸出	
● 控制器連接讀頭	
05. AR-661U排線說明	04
06. AR-661U配線圖	04
● 搭配控制器達成雙門一進一出功能	
● 2台AR-661U互控	
● AR-723-U/AR-661U連接配線圖	
07. AR-721-K與AR-725-K/U (125kHz)排線/配線說明	05
08. AR-721-K與AR-725-K/U (13.56MHz)排線/配線說明	05
09. 183U-Module 排線/配線說明	06
10. 通訊協定功能說明	06
11. 更多相關資訊	07

01. 產品內容

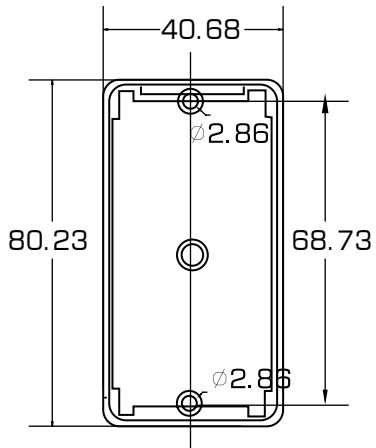
AR-723-U 1 主產品 		2 排線包 		183U-Module 1 主產品 		2 排線包 	
AR-721-K 1 主產品 		2 排線包 125kHz  或 13.56MHz 			3 工具組 		
AR-725-U-M 1 主產品 		2 排線包 125kHz  或 13.56MHz 		3 工具組 			
AR-725-U 1 主產品 		2 排線包 125kHz  或 13.56MHz 			3 工具組 		
AR-725-K-M 1 主產品 		2 排線包 125kHz  或 13.56MHz 		3 工具組 			
AR-725-K 1 主產品 		2 排線包 125kHz  或 13.56MHz 			3 工具組 		
AR-725X 1 主產品 		2 工具組 					
AR-661U【長距離讀頭】 1 主產品 		2 長距離唯讀厚卡 		3 鈕釦 			

配件說明

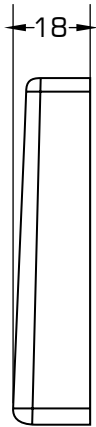
- | | | | |
|--|---|---|---|
| a.  M3x10、丸頭、十字、機械牙 | b.  2.5x10、丸頭、十字、自攻牙 | c.  4x19.1、皿頭、十字、鐵板牙 | d.  M3.5x15、皿頭、內梅花、機械牙 |
| e.  M3x8、皿頭、內六角、機械牙 | f.  L 梅花板手 (內梅-長邊端) | | |

02. 安裝尺寸

AR-723-U

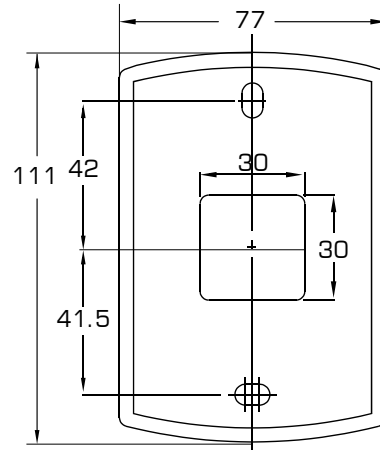


正視圖

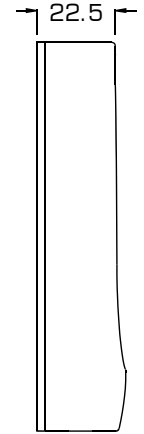


側視圖

AR-721-K



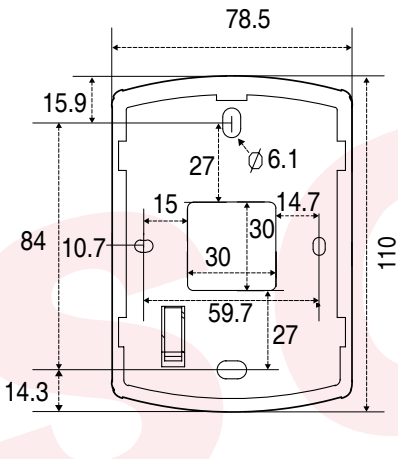
正視圖



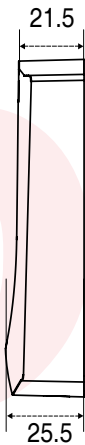
側視圖

AR-725-K/U

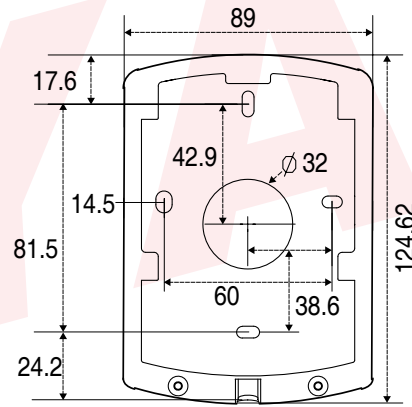
AR-725-K/U(含金屬外框)



正視圖



側視圖

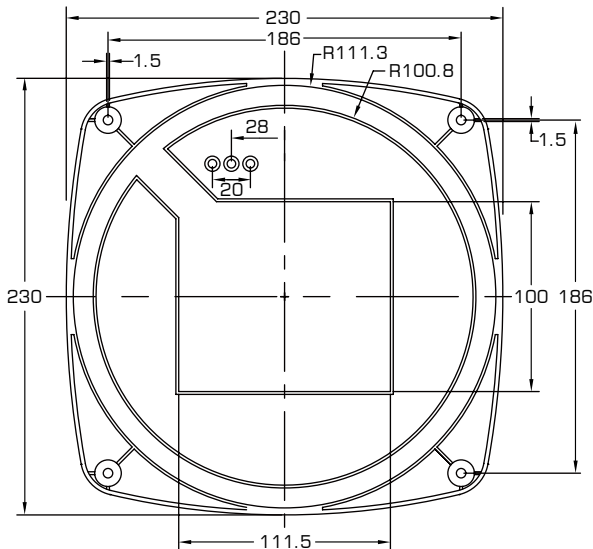


正視圖

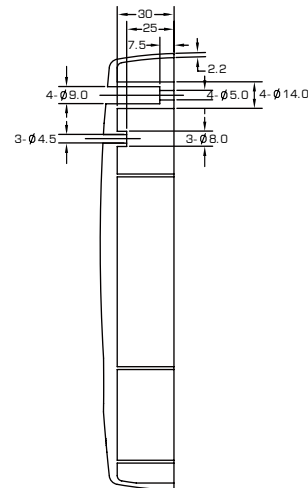


側視圖

AR-661-U



正視圖



側視圖

03. AR-723-U 排線說明

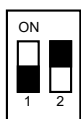


AR-723-UB (125kHz)

功能	線	顏色	描述
電源	1	粗黑	電源 DC 0V (GND)
	2	粗紅	電源 DC 12V
蜂鳴器	3	紫	蜂鳴器輸入 (Low Sound)
LED	4	棕	LED 綠燈輸入
LED	5	黃	LED 紅燈輸入
卡片存在指示	6	白	讀到卡片時輸出Low
唯根讀頭	7	細綠	唯根 DAT:0輸出PIN
	8	細藍	唯根 DAT:1 輸出PIN
蜂鳴器	9	灰	蜂鳴器輸出
	10	橙	--

AR-723-U RS-232格式(TTL): 9600, N, 8, 1
 DAT: 0: 反向串列輸出 (連接到電腦的 COM port)
 DAT: 1: 串列輸出 (透過RS232接到電腦的 COM port) ※之選項為出廠預設值

輸出選擇		
輸出格式	232 (TTL)/ ABA (DIP_SW1)	26/34 (DIP_SW2)
WG26	OFF	OFF
※WG34	OFF	ON
RS-232 (TTL:選購)	ON	OFF
ABA II	ON	ON



WG34
AR-723-UB[125kHz]

通訊方式選擇(Jumper)

通訊模式	Jumper跳線方式	唯根 DAT:0 輸出PIN	唯根 DAT:1 輸出PIN
※WG 模式	DAT :1 DAT :0	WG-D0	WG-D1
UART 模式	Tx Rx	Rx	Tx

選擇UART模式時，建議可選購轉換器(AR-321L485-12V)

AR-723-UD (13.56MHz)

功能	線	顏色	描述
電源	1	粗黑	電源 DC 0V (GND)
	2	粗紅	電源 DC 12V
蜂鳴器	3	紫	蜂鳴器輸入 (Low Sound)
LED	4	棕	LED 綠燈輸入
LED	5	黃	LED 紅燈輸入
卡片存在指示	6	白	讀到卡片時輸出Low
唯根讀頭	7	細綠	唯根 DAT:0輸出
	8	細藍	唯根 DAT:1 輸出
連網線	9	灰	RS-485(A+)
	10	橙	RS-485(B-)

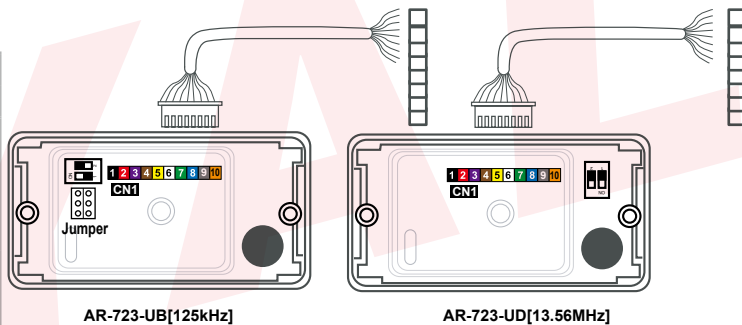
※之選項為出廠預設值



WG34
AR-723-UD[13.56MHz]

輸出選擇

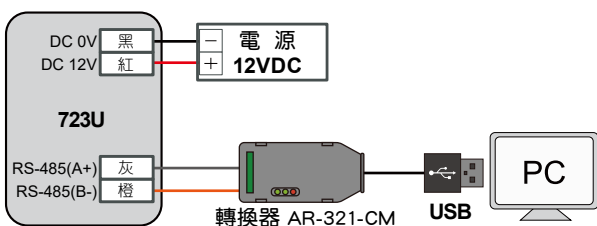
輸出格式	26/34(DIP_SW1)	232(TTL)/ ABA(DIP_SW2)
WG26	ON	OFF
※WG34	OFF	OFF
ABAI I	OFF	ON
RS-232(TTL:選購)	ON	ON



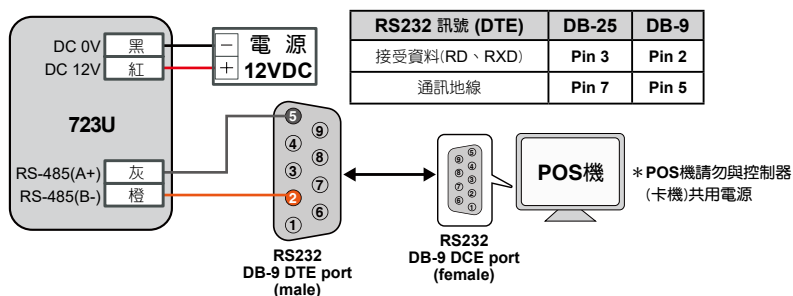
04. AR-723-UD (13.56MHz) 配線說明



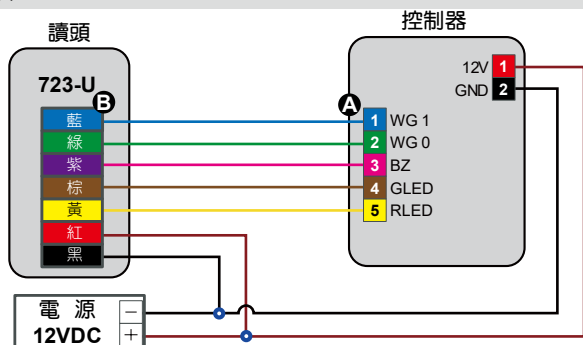
標準RS485連線 (13.56MHz)



以RS485模擬RS232單向輸出



控制器連接讀頭



AR-723-U	PIN	功能
藍色	藍色	DAT: 1
綠色	綠色	DAT: 0
紫色	粉紅色	BEEP
棕色	棕色	綠色LED
黃色	黃色	紅色LED

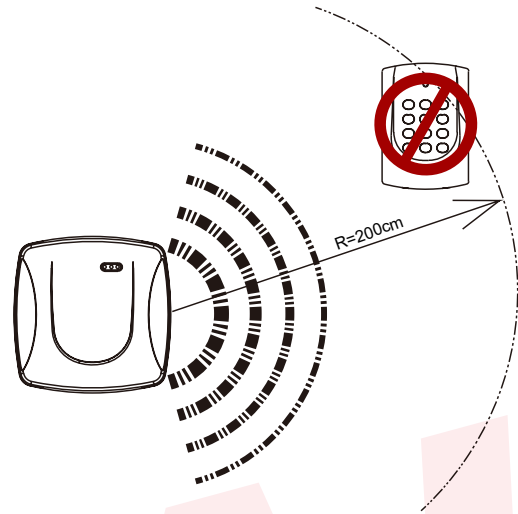


05. AR-661U 排線說明

功能	線	顏色	描述	備註
電源	1	黑	DC 0V (GND)	一般規格
	2	紅	DC 12V~18V	
蜂鳴器	3	紫	蜂鳴器輸出	
唯根讀頭	4	綠	唯根 DAT:0輸出	Open collected
卡片存在指示	5	白	讀卡時輸出Low	
唯根讀頭	6	藍	唯根 DAT:1輸出	Open collected
輸出格式	7	黃	SET 1	
	8	棕	SET 2	
	9	灰	SET 3	預留

安裝時注意事項:

※ 若在AR-661U周圍200cm以內放置卡機將會造成干擾



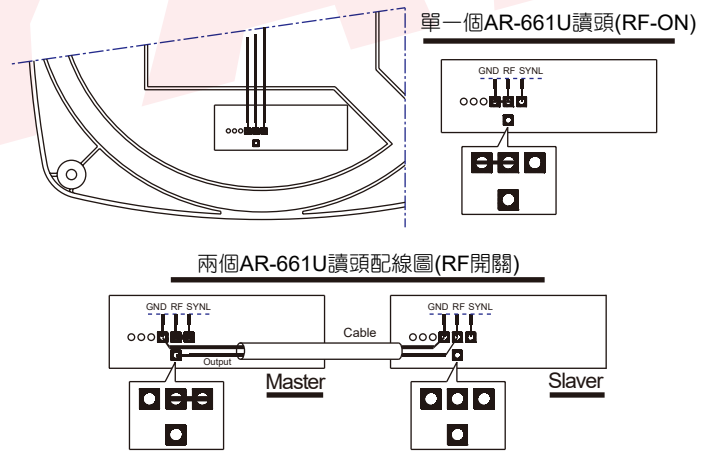
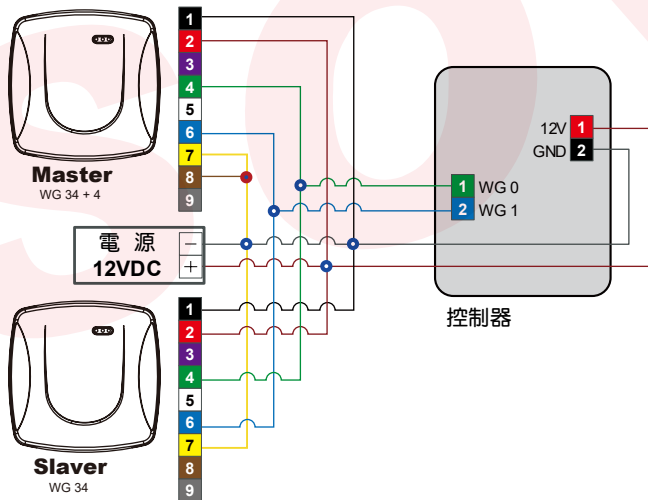
輸出選擇				
輸出格式	WG26	WG34	RS-232	WG34 + 4
SET 1	Open	接GND	Open	接GND
SET 2	Open	Open	接GND	接GND

※ Note:
WG34+4: 此為SOYAL 專有的輸出格式，用於一進一出管制模式。

06. AR-661U 配線說明

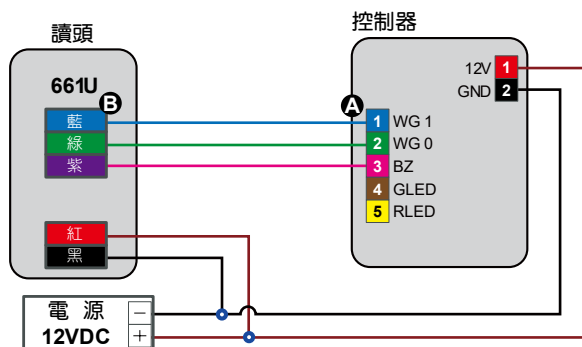
搭配控制器達成雙門一進一出功能

2台661U互控接線圖



※ 當2個AR-661U之間的距離少於6公尺(建議值)時，會因為彼此之間的干擾而導致感應距離縮短，這時候就可以使用這個方式來避免干擾。

控制器連接讀頭



※ 661U 不須連結LED

③ AR-661U	④ PIN	功能
藍色	藍色	DAT: 1
綠色	綠色	DAT: 0
紫色	粉紅色	BEEP
---	棕色	綠色LED
---	黃色	紅色LED



07. AR-721-K與AR-725-K/U (125kHz)排線/配線說明

排線：CN1

功能	線	顏色	描述
電源	1	粗紅	電源 DC12V
	2	粗黑	電源 DC0V (GND)

排線：CN2

功能	線	顏色	描述
唯根讀頭 / ABA	1	細藍	唯根 DAT:1 輸出 ABA Format: Clock
	2	細綠	唯根 DAT:0 輸出 ABA Format: Data
卡片存在指示	3	橙	ABA Format / 讀卡時輸出Low
	4		不連接
蜂鳴器	5	粉紅	蜂鳴器輸入 (Input Low)
LED	6	棕	LED 綠輸入 (Input Low)
	7	黃	LED 紅輸入 (Input Low)

排線：CN3

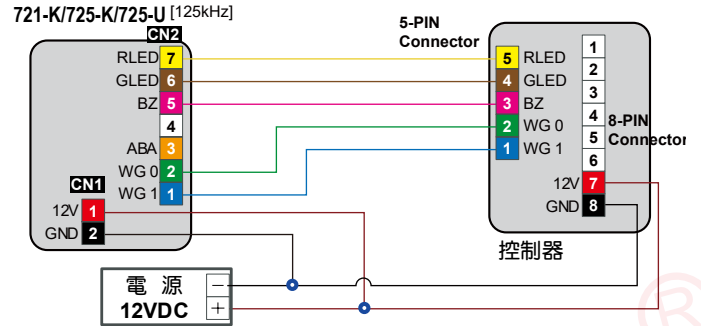
功能	線	顏色	描述
防破壞開關	1	紅	N.C.
	2	橙	COM
	3	黃	N.O.

唯根輸出格式

輸出格式	WG	J2	RST/Bits
Wiegand 26 Bit	<input type="checkbox"/> Open	<input type="checkbox"/> Open	<input type="checkbox"/> Open
Wiegand 34 Bit	<input type="checkbox"/> Open	<input type="checkbox"/> Open	<input type="checkbox"/> Short
RS-232	<input type="checkbox"/> Short	<input type="checkbox"/> Open	<input type="checkbox"/> Open
Magnetic (ABA 8 Digital)	<input type="checkbox"/> Short	<input type="checkbox"/> Open	<input type="checkbox"/> Short
Magnetic (ABA 10 Digital)	<input type="checkbox"/> Short	<input type="checkbox"/> Open	<input type="checkbox"/> Open

EM(125kHz)配線安裝

※ 實際孔位請參考排線說明



08. AR-721-K與AR-725-K/U (13.56MHz)排線/配線說明

排線：CN1

功能	線	顏色	描述
輸出格式	1	橙	SET2
	2	紫	SET1
卡片存在指示	3	白	讀卡時輸出Low
電源	4	粗紅	電源 DC12V
	5	粗黑	電源 DC 0V (GND)

排線：CN2

功能	線	顏色	描述
蜂鳴器	1	粉紅	蜂鳴器輸入, Input Low
LED	2	棕	LED 綠輸入, Input Low
	3	黃	LED 紅輸入, Input Low

排線：CN3

功能	線	顏色	描述
防破壞開關	1	紅	N.C.
	2	橙	COM
	3	黃	N.O.

排線：CN4

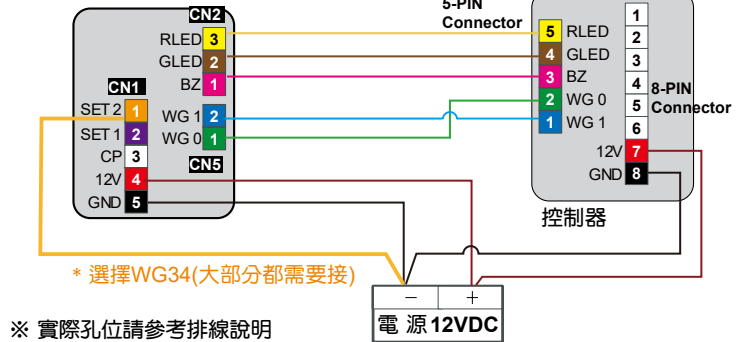
功能	線	顏色	描述
連網線	1	粗綠	RS-485 (B-)
	2	粗藍	RS-485 (A+)

排線：CN5

功能	線	顏色	描述
2-PIN排線 唯根讀頭	1	細綠	唯根 DAT:0 輸出, ABA Format: Data
	2	細藍	唯根 DAT:1 輸出, ABA Format: Clock

Mifare(13.56MHz)配線安裝

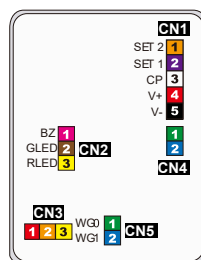
721-K/725-K/725-U [13.56MHz]



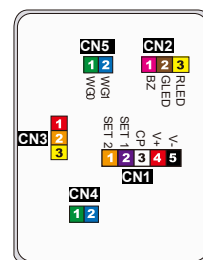
※ 實際孔位請參考排線說明

輸出選擇

輸出格式	SET 1	SET 2	備註
WG-26	Open	Open	Hex
WG-34	Open	接GND	Hex
ABA-10	接GND	Open	BCD 10
ABA-5-5	接GND	接GND	BCD 5:5



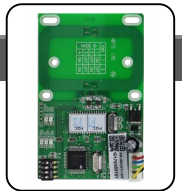
AR-721-K [13.56MHz]



AR-725-K/U [13.56MHz]



09. 183U-Module 排線/配線說明



排線：**CN1**

功 能	線	顏 色	描 述
電 源	1	紅	電源 DC12V
連網線	2	藍	RS-485 (A+)
	3	綠	RS-485 (B-)
電 源	4	黑	電源 DC 0V (GND)
--	5	黃	--

10. 通訊協定功能說明

表10-1. 通訊協定功能說明

指令	範例	描述
Head	7E	起始碼
Length	09	從站號起算資料長度，包含XOR和SUM檢查碼的位元組總數
Node Function	00	固定為00，由控制器送出訊息到電腦
Data Field	03	從AR-723-U接收資料(早期版本71)
	01	
UID 0~31bits	04	Site H 組碼-高位元 [UID31-24]
	D2	Site L 組碼-低位元 [UID23-16]
	DD	Card H 卡碼-高位元 [UID15-8]
	D5	Card L 卡碼-低位元 [UID7-0]
Type	01	- B (125kHz): CID [Bits(39~32)] - D (13.56MHz): Chip ID (詳見表10-2) - S (125kHz & 13.56MHz): Tag Type (詳見表10-3)
UID 32~64bits (僅適用於 183U 模組)	04	Site H 組碼-高位元 [UID63-56]
	D2	Site L 組碼-低位元 [UID55-48]
	DD	Card H 卡碼-高位元 [UID47-40]
	D5	Card L 卡碼-低位元 [UID39-32]
XOR	51	$XOR = FF \oplus 00 \oplus 71 \oplus 04 \oplus D2 \oplus DD \oplus D5 \oplus 01 = 51$
SUM	4B	$SUM = (00 + 71 + 04 + D2 + DD + D5 + 01 + 51) \cdot FF = 4B(\text{LSB})$

以卡片號碼 = 27214:505380 為例 (格式 : Mifare DESFire 7 byte)

7E 0D 00 03 01 6A 4E 15 04 05 80 5E C8 DB 5B
卡號 卡片格式 卡號 XOR SUM

表10-2. 13.56MHz Chip ID Mapping

Chip	Unknown	Ultra Light	Standard 1K	Plus 4K	ISO15693	Mifare DESFire	Mifare Pro(X)	SOR-LAM	SOR-UIM	SOR-CIM	SOR-SIM
Code	0x00	0x01	0x02	0x03	0x04	0x05	0x06	0x22	0x42	0x42	0x82

表10-3. 雙頻(125kHz & 13.56MHz) Tag Type Mapping

Tags	ISO14443A	ISO14443B	ISO15693	125kHz (EM)
Code	0x00	0x01	0x02	0x03

11. 更多相關資訊

- [FAQ : 如何設定主控制器為讀卡加密碼，而讀頭讀卡即可？](#)
- [FAQ : SOYAL 控制器常見架構下的門號設定方式與常見問題](#)
- [FAQ : AR-327-E 接 WG 讀頭，如何在卡機螢幕上顯示 WG 訊息？](#)
- [FAQ : 為何設定維根讀頭新門號後，其門號仍與控制器相同？](#)
- [FAQ : AR-661U 感應讀頭如何與感應線圈配合、如何配置？](#)

SOYAL[®]