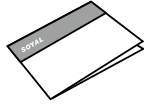


產品內容

1 主產品



2 操作手冊



3 安裝底座



AR-701B-X
適裝於35mm DIN導軌或直接安裝

4 WG按鍵型讀頭



AR-721K



AR-725K



AR-331K

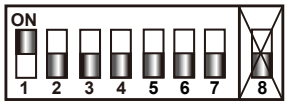
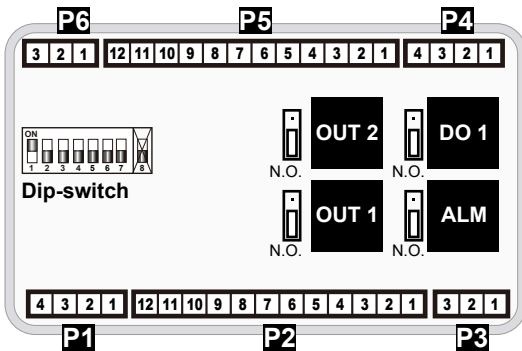
選購

供單機指令設定

產品規格

CPU	8位元 微處理器	環境溫度	-20°C ~ +70°C	進出紀錄	1456 (可擴充)
記憶體	512 k Bits	DI輸入(點)	2組開門按鈕 / 2組門位偵測 / 2組防撬 / 預備 2 組DI	讀卡機介面	WG 26 / WG 34
工作電壓	9 ~ 24	繼電器輸出	2組電鎖繼電器 / 1組警報繼電器 / 預備1組繼電器	一進一出	2門
消耗功率	< 2W	電晶體輸出	預備 2組DO	樓層管制	無
通訊介面	RS-485	開門Relay時間	常態輸出, 0.1~600Ses	時段管制	63組 (單機/連網)
傳輸數率	9600 bps,N,8,1	警報Relay時間	常態輸出, 0.1~600Ses	萬年曆	YES
外接唯根讀卡機	2 Ports WG輸入(可控制器取電)	使用人數	3071人	DIP位址開關	7位 (站號1~128)

排線說明



● 藉由DIP_Switch在硬體上設定站號，範圍：01~128

設定值	1	2	4	8	16	32	64	×
DIP_SW	1	2	3	4	5	6	7	8
站號 01	ON	off	off	off	off	off	off	×
站號 02	off	ON	off	off	off	off	off	×
站號 03	ON	ON	off	off	off	off	off	×
⋮								
站號 127	ON	ON	ON	ON	ON	ON	ON	×
站號 128	off	off	off	off	off	off	off	×

接點：P1 RS-485 / 電源

代	碼	線	功能描述
LA+		1	RS-485(A+)
LB-		2	RS-485(B-)
GND		3	電源 DC 0V
DC 12V		4	電源 DC12V

接點：P2 唯根埠1

代	碼	線	功能描述
COM		1	COM
OUT1		2	N.C./N.O.
BZ		3	蜂鳴器輸出
GLED		4	LED綠輸出
RLED		5	LED紅輸出
TAM (N.C.)		6	防拆訊號輸入
SEN (N.C.)		7	門位磁簧輸入
PB (N.O.)		8	開門按鈕輸入
WG1		9	唯根 DAT: 1輸入
WG0		10	唯根 DAT: 0輸入
GND		11	電源 DC 0V 輸出
12V		12	電源 DC 12V 輸出

接點：P3 DI 輸入點

代	碼	線	功能描述
GND		1	電源 DC 0V 輸出
DI2		2	DI 2
DI1		3	消防輸入

接點：P4 繼電器 / 警報輸出

代	碼	線	功能描述
DO1		1	N.C./N.O.
COM		2	COM
ALM		3	N.C./N.O.
COM		4	COM

接點：P5 唯根埠2

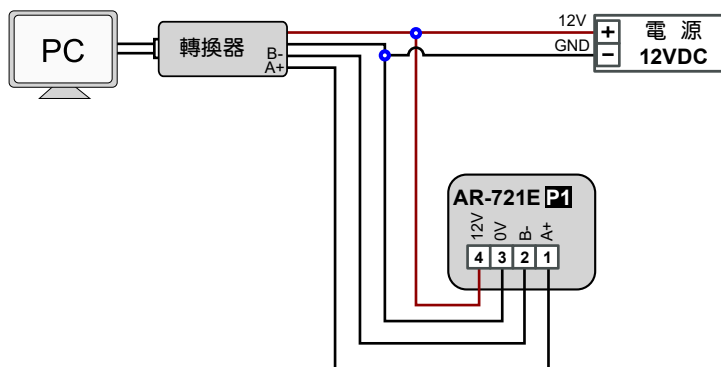
代	碼	線	功能描述
OUT2		1	N.C./N.O.
COM		2	COM
RLED		3	LED紅輸出
GLED		4	LED綠輸出
BZ		5	蜂鳴器輸出
PB (N.O.)		6	開門按鈕輸入
SEN (N.C.)		7	門位磁簧輸入
TAM (N.C.)		8	防拆訊號輸入
WG0		9	唯根 DAT: 0輸入
WG1		10	唯根 DAT: 1輸入
12V		11	電源 DC 12V 輸出
GND		12	電源 DC 0V 輸出

接點：P6 電晶體輸出

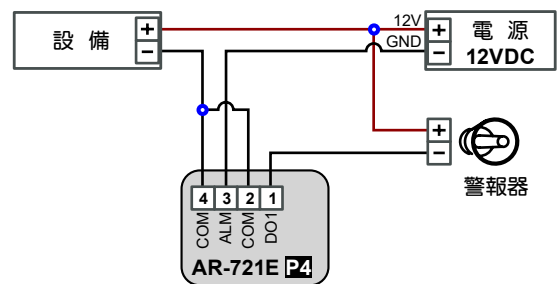
代	碼	線	功能描述
DO3		1	DO 3
DO2		2	DO 2
GND		3	電源 DC 0V 輸出

配線說明

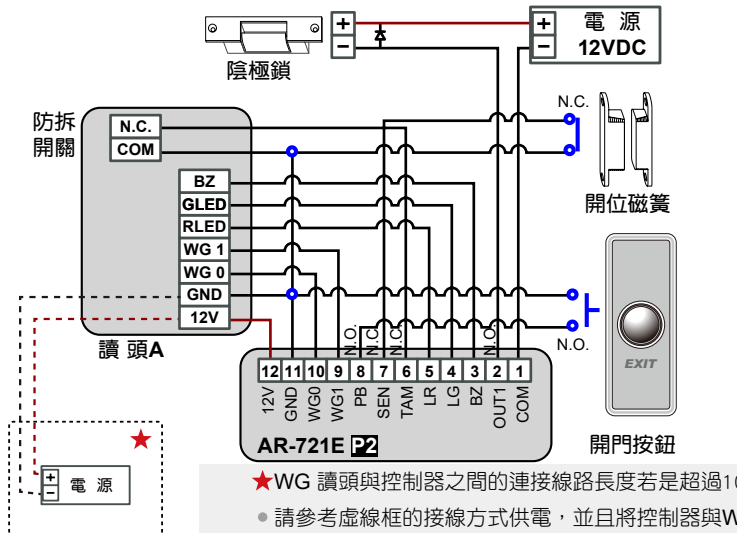
P1 控制器連接電腦方式



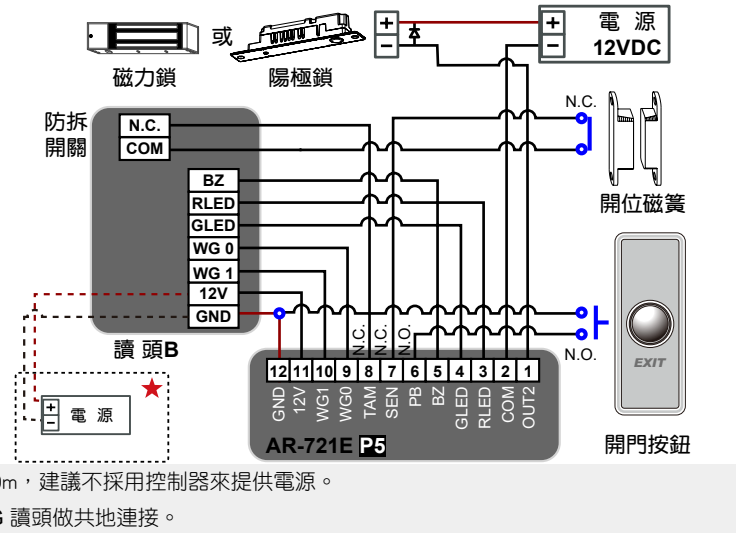
P4 控制器連接警報器/其它設備



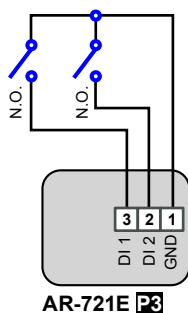
P2 控制器連接陰極鎖的門禁方式



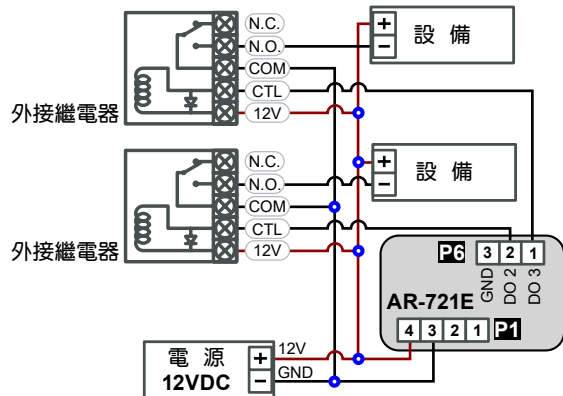
P5 控制器連接陽極鎖或磁力鎖的門禁方式



P3 控制器DI輸入的連接



P6 控制器電晶體輸出連接



以下設定需搭配WG按鍵型讀頭，方可操作

新增/刪除卡片編輯

● 新增單張卡片或多張不連續卡號卡片

輸入 *123456 # (或自訂密碼) → 19 *UUUUU *00001 # → 之後將卡片在讀頭上感應(單張或不連續卡號的卡片一張一張感應) → 完畢後即可
 【例】用戶位址100號跟101號要輸入兩張不連續卡號卡片：
 進入編輯模式後 → 19 *00100 *00001 # → 將兩張卡片分別感應 → 即新增完成

● 新增多張連續卡號卡片

輸入 *123456 # (或自訂密碼) → 19 *UUUUU *QQQQQ # → 之後將號碼最小的卡片在讀頭感應 → 完畢後即可
 【例】用戶位址101號到120號要輸入20張連續卡號卡片(62312~62332)：
 進入編輯模式後 → 19 *00101 *00020 # → 將卡號62312的卡片感應 → 等待控制器自動新增 → 即新增完成

● 刪除單張卡片

輸入 *123456 # (或自訂密碼) → 10 *SSSSS 9 EEEEE #
 【例】用戶位址58號要刪除卡片：
 進入編輯模式後 → 10 *00058 9 00058 #

● 刪除多張卡片(連續用戶位址)

輸入 *123456 # (或自訂密碼) → 10 *SSSSS 9 EEEEE #
 【例】用戶位址101號到245號要刪除卡片：
 進入編輯模式後 → 10 *00101 9 00245 #

● 刪除全部卡片

輸入 *123456 # (或自訂密碼) → 29 *29 * #

卡片資訊



操作方法與步驟

進入/離開編輯模式

● 進入編輯模式

輸入 *123456 # 或 *PPPPPP #
 【例】出廠預設值為123456，若是密碼已經變更為876112，需輸入 *876112 # → 進入編輯模式

● 離開編輯模式

輸入 * #

● 變更編輯密碼

進入編輯模式 → 09 *PPPPPPRRRRRR # 【PPPPPP=新密碼，RRRRRR=重複新密碼，功能於重複驗證】
 【例】出廠預設值為123456，若是密碼想要變更為876112，需輸入 *123456 # → 09 *876112876112 #

變更讀頭門號

進入編輯模式 → 00 * NNN # 【NNN=讀頭門號, 設定範圍001~255】

設定控制器模式

進入編輯模式 → 04 * N # 【N=通行模式, 設定代碼4=Mode 4; 8=Mode 8】

通行密碼設定

讀卡或密碼: 進入編輯模式 → 12 * UUUUU * PPPP # 【UUUUU=用戶位址; PPPP=4位數密碼(0001~9999)】

讀卡加密碼: 進入編輯模式 → 13 * UUUUU * PPPP # 【UUUUU=用戶位址; PPPP=4位數密碼(0001~9999)】

一進一出管制(讀頭A、B都要設定)

通常此設計主要是用於停車場車子進出的管理或是針對某一特定場所有一進一出的管制。

● 控制器啟動功能

進入編輯模式 → 20 * DDD # 【128=一進一出功能(0=一般; 1=管制); 064=外出門/進入門(0=外出門; 1=進入門)】

【例】啟用一進一出功能, 並將控制器設定為外出門= (128 x 1)+(064 x 0)=128 【其他數值請參考出廠預設值】

進入編輯模式後 → 20 * 128 # → 即完成管制設定

● 感應卡設定管制

進入編輯模式 → 26 * SSSSS * EEEEE * N # 【SSSSS=起始用戶位址, EEEEE=結束用戶位址, N=0(管制)/ 1(不管制)/ 2(重置)】

【例】用戶位址152~684要設定為一進一出管制

進入編輯模式後 → 26 * 00152 * 00684 * 0 # → 即完成管制設定

【例】當用戶154在一進一出管制狀態下, 感應進入後, 卻未感應離開, 如果再次感應進入將會變成無效感應, 此時需做重置設定:

進入編輯模式後 → 26 * 00154 * 00154 * 2 # → 即完成重置設定

自動通行時段設定

該時段內用有效卡刷卡後門禁會保持開啟, 直到時段結束自動上鎖, 此控制器可支援2組時段。

請參考說明書出廠預設值, 確認此20 * DDD # / 24 * DDD # 指令不會重置其他已開啟之功能。

● 啟動/取消自動開門時段

進入編輯模式 → 20 * 004 # 【004=啟動自動通行時段, 000=取消自動通行時段】

● 啟動/取消自動通行時段不需刷卡直接開門

進入編輯模式 → 24 * 001 # 【001=啟動自動通行時段直接開門, 000=取消自動通行時段直接開門(要刷第一張有效卡才開門, 即預設值)】

● 設定通行時段

進入編輯模式 → 08 * N * HHMMhhmm * 6543217H # 【N=0第一時段/N=1第二時段; HHMM=開始時間, hhmm=結束時間; 6543217H代表一個禮拜7天(六、五、四、三、二、一、日) + 假日, 共8個位置; F=0(取消)/F=1(啟動); 假日由軟體來設定。】

【例】設定第二時段為早上9點30分到下午4點20分, 僅有星期一、星期三、星期五三天可通行

進入編輯模式後 → 08 * 1 * 09301620 * 01010100 # → 即完成管制設定

警戒設定

● 警報條件:

1. 讀頭處於警戒中
2. 設有即時警報系統

● 狀況:

1. 開門逾時: 超過"開門繼電器時間 + 開門等待時間"
2. 強迫開門: 未經正常程序, 強行進入
3. 開機時門位不正常: 發生在斷電後重新送電時, 而斷電前讀頭正處於警戒狀態中

● 啟動 / 解除警戒【警戒密碼的出廠預設值: 1234】:

待機模式	
開門設定警戒	不開門設定警戒
正常開門程序 → 輸入4位數警戒密碼 → #	* → 輸入4位數警戒密碼 → 感應有效卡
進入編輯模式	
啟動警戒: 進入編輯模式 → * * #	解除警戒: 進入編輯模式 → * #

※ 【正常開門程序】請參考使用模式對照表裡的管制方式。

出廠預設值

20 * DDD # 指令設定

※之選項為出廠預設值

功能描述	選項說明		位元	數值	備註
將進出紀錄列入考勤報表	※0: 有考勤	1: 無考勤	0	001	連線型
啟用『關門後自動上鎖』功能	※0: 不自動上鎖	1: 自動上鎖	1	002	連線型/單機型
單機: 自動開門程序有效/ 連網: 定時關開門	※0: 無效	1: 有效	2	004	連線型/單機型
開門按鈕輸入	0: 無效	※1: 有效	4	016	連線型/單機型
同一網路上的主要控制器	※0: 次要	1: 主要	5	032	連線型
進入門/外出門	※0: 外出門	1: 進入門	6	064	連線型
是否為一進一出管制門	※0: 一般門	1: 管制門	7	128	連線型

24 * DDD # 指令設定

※之選項為出廠預設值

功能描述	選項說明		位元	數值	備註
自動開門時段不需感應即可	※0: 無	1: 有	0	001	連線型/單機型
以開門按鈕或關門解除警報	※0: 無	1: 有	6	064	連線型/單機型

28 * DDD # 指令設定

※之選項為出廠預設值

功能描述	選項說明		位元	數值	備註
在讀卡或密碼的管制下可以免用密碼	※0:無	1:有	5	032	連線型/單機型
由軟體重置一進一出管制	※0:無	1:有	6	064	連線型/單機型
強迫開門警報	※0:無	1:有	7	128	連線型/單機型

選項說明=0(0 x 數值):1(1 x 數值)

【例】啟動『自動開門/開門按鈕輸入/一進一出管制』DDD數值為(0x1)+(0x2)+(1X4)+(1x16)+(0x32)+(0x64)+(1x128)=148 輸入指令為:20 * 148 #

使用模式功能對照(Mode4/ Mode8)

- **Mode 4**: 1.讀卡即可; 2.讀卡+個人密碼(4碼)+ #; 3.讀卡或用戶位址(5碼)+個人密碼(4碼)+ #
- **Mode 8**: 1.讀卡即可; 2.讀卡+個人密碼(4碼)+ #; 3.讀卡或個人密碼(4碼)

指令與操作說明

※ 共同指令

功能	指令	說明	備註
進入編輯模式	* PPPPPP #	PPPPPP=編輯密碼:預設值=123456	
離開編輯模式	* #		
設定控制器模式	04 * N #	N=通行模式 4=Mode4: 8=Mode8	
設定母卡	07 * SSSSS * EEEEE #	SSSSS-EEEEEE=00000-02999 SSSSS=起始用戶位址; EEEEE=結束用戶位址	
設定控制器時段開放功能	08 * N * HHMMhhmm * 6543217H #	N=0(第一時段)/1(第二時段) HHMM=起始時段 hhmm=結束時段 (例如: 08301200=08:30至12:00) 6543217H=星期六、五、四、三、二、一、日 + 假日 F=0(停止)/1(啟用); 假日由軟體來設定	
更改編輯密碼	09 * PPPPPRRRRRR #	PPPPPP=新密碼 RRRRRR=重複新密碼(驗證新密碼是否正確)	
卡片設定為暫時無效或移除	10 * SSSSS * EEEEE # 10 * SSSSS 9 EEEEE #	* =暫時無效 9 =移除 SSSSS=起始用戶位址; EEEEE=結束用戶位址	
將暫時被停用的卡片重新啟用為有效卡片	11 * SSSSS * EEEEE #	SSSSS=起始卡號; EEEEE=結束卡號	
依用戶位址,將指定範圍內的卡片設成讀卡或密碼即可通行的模式	12 * UUUUU * PPPP #	讀卡或密碼即可通行; UUUUU=用戶位址 PPPP=4位數密碼0001~9999	
依用戶位址,將指定範圍內的卡片設成讀卡加密碼才可通行的模式	13 * UUUUU * PPPP #	讀卡加密碼才可通行; UUUUU=用戶位址 PPPP=4位數密碼0001~9999	
設定求援密碼	15 * PPPP #	PPPP=4位密碼(0001~9999, 預設值4321)	
直接設定/修改某用戶 卡片位址的卡片內碼及號碼	16 * UUUUU * SSSSSCCCC #	UUUUU=用戶位址 SSSSS=5位卡片組碼; CCCCC=5位卡片號碼	
設定警戒密碼	17 * PPPP #	PPPP=4位密碼(0001~9999, 預設值1234) 0000=取消讀卡加密碼的功能	
開門等待時間	18 * TTT #	TTT=開門等待時間; 001~600秒, 預設值15秒	
以感應方式設定卡片	19 * UUUUU * QQQQQ #	UUUUU=用戶位址, 範圍為00000~02999; QQQQQ=設定張數(00001=可連續感應)	
設定控制器參數	24 * DDD #	DDD計算方式請參考出廠預設值單元	
設定控制器的時間	25 * YYMMDDHHmmss #	YY=年; MM=月; DD=日; HH=時; mm=分; ss=秒	
設定用戶是否受一進一出管制	26 * SSSSS * EEEEE * N #	SSSSS=起始用戶位址, EEEEE=結束用戶位址 N=0(管制)/N=1(不管制)/N=2(重置)	
控制器管控功能設定	28 * DDD #	DDD計算方式請參考出廠預設值單元	
清除所有卡片資料	29 * 29 * #		

※ 個別設定指令

功能	指令	說明	備註
按鍵鎖	* #	同時按住2秒, 可將按鍵上鎖, 再一次就可以解除。	
離開編輯模式同時進入警戒模式	* * #		
設定讀頭門號	00 * NNN #	NNN=讀頭門號, 範圍為001~255	
設定開門繼電器動作時間	02 * TTT #	TTT=開門繼電器時間 000=常態輸出 001~600=1秒~600秒 601~609=0.1秒~0.9秒	
設定警報繼電器動作時間	03 * TTT #	TTT=警報繼電器時間 001~600=1秒~600秒	
控制器附加功能設定	20 * DDD #	DDD計算方式請參考出廠預設值單元	