

產品介紹

AR-485REP-V2



RS-485訊號放大器

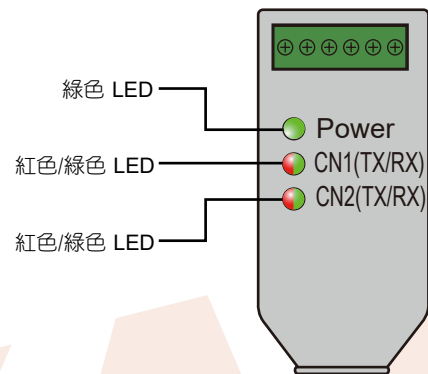
隔離型 RS-485/RS-485 轉換器，將主控電腦與讀卡機，連線構成通信網路，實現門禁連網控管。

產品規格

| | |
|----------|---|
| 產品型號 | AR-485REP-V2 |
| 輸入電壓 | 12 VDC |
| 傳輸速率 | 4800、9600、19200、57600 bps； 預設值 9600bps |
| 環境溫度 | -20°C to +75°C |
| 瞬間突破保護 | 3KV |
| 外殼材質 | ABS |
| 外型尺寸(mm) | 79L x 37W x 16.4H |
| 重量(g) | 50±5 |

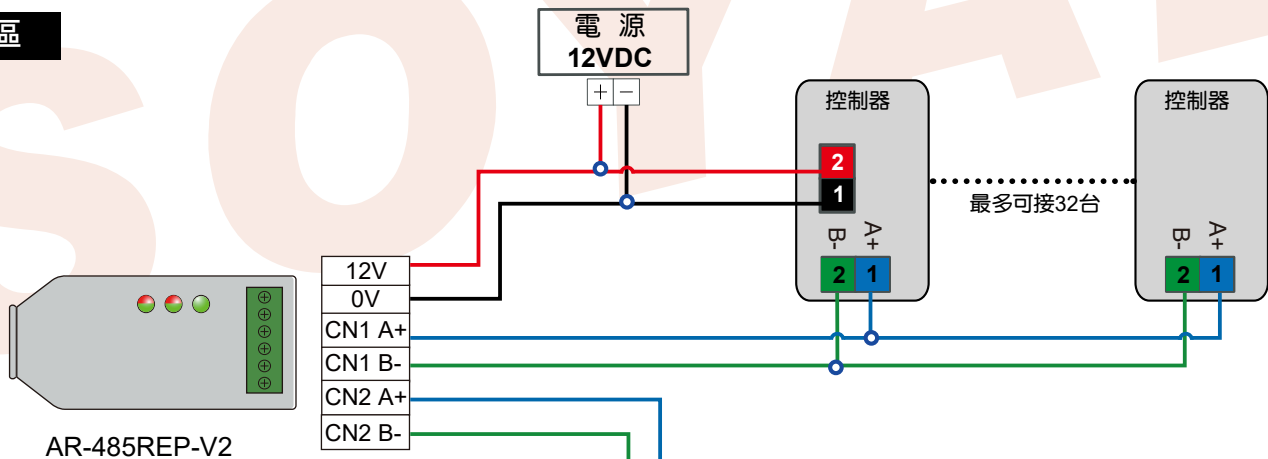
燈號顯示

- 1.綠色燈號(Power)會恆亮，表示通電完成
- 2.紅色/綠色燈號(TX/RX)閃爍，表示RS-485連線中
- 3.紅色/綠色燈號(TX/RX)閃爍，表示RS-485連線中



接線說明

A 區



B 區

