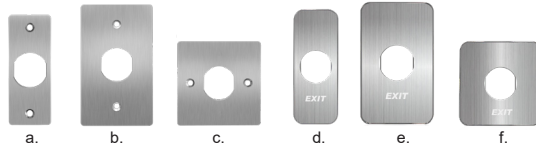


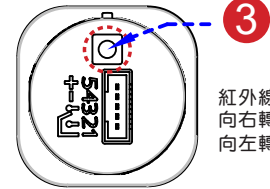
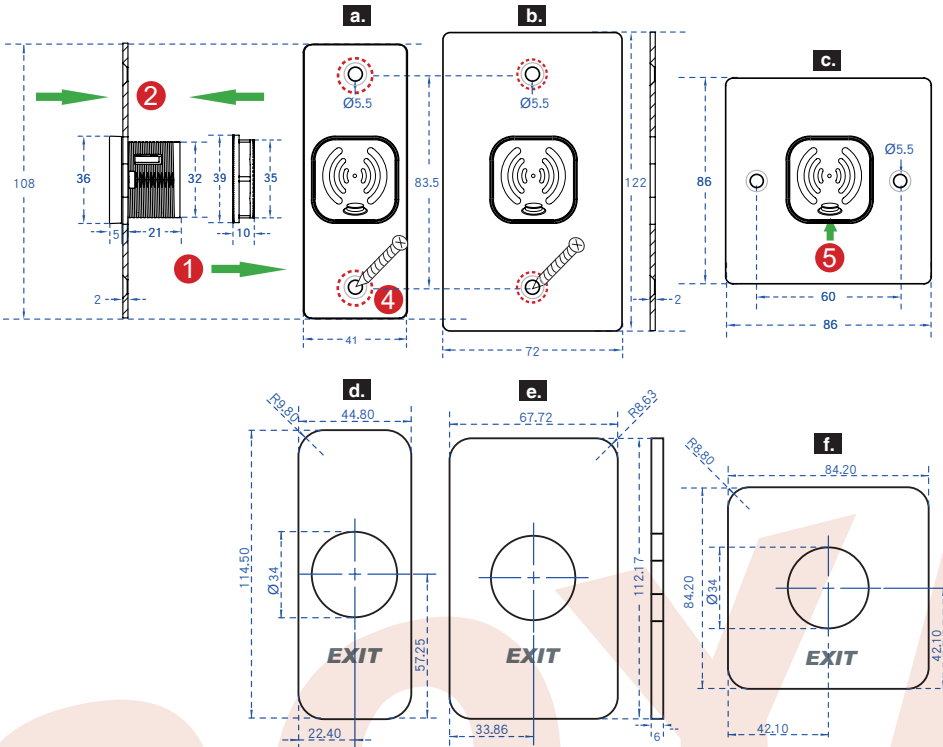
安裝說明



※ 二款面板樣式可供挑選



※ 面板樣式可依需求另行選購



紅外線感應距離設定
向右轉：增長
向左轉：減短

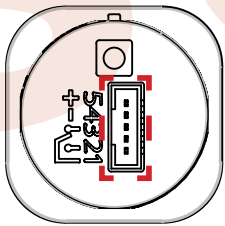
安裝步驟說明：

- 1 將按鈕上的黑色塑膠螺帽取下
- 2 將紅外線感應按鈕安裝於選購的面板上
- 3 調整紅外線感應距離
- 4 定位後，用螺絲x2固定
- 5 貼上修飾貼紙，即完成

產品型號：

- | | |
|------------------------------|-----------------------|
| a. DMET-101PJ01
(不鏽鋼修飾面板) | d. AR-PB-6A
(修飾面板) |
| b. DMET-101PJ05
(不鏽鋼修飾面板) | e. AR-PB-7A
(修飾面板) |
| c. DMET-101PJ03
(不鏽鋼修飾面板) | f. AR-PB-8A
(修飾面板) |

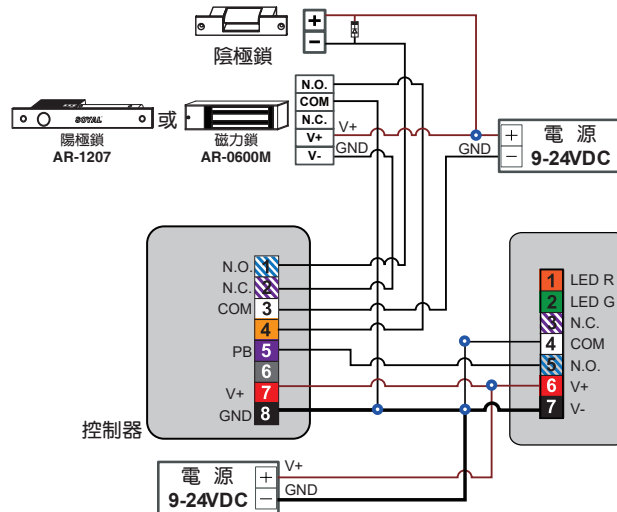
排線說明



* 在未送電時AR-101-PBI-S 仍可使用按壓的方式 (物理開關) 來開門

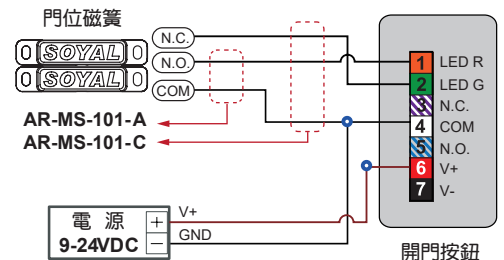
* 送電前感應區不可遮蔽，避免影響感應距離

接線說明



* LED R/G當成門位狀態指示的接線方式

Type A	當磁體與開關靠近時為導通(閉路) 移除磁鐵時為不導通(開路)。 二接點 NO. / COM
Type C	觸發開門動作亮紅燈 觸發關門動作亮綠燈 三接點 NO. / NC. / COM



CN1	PIN	線色	功能描述
LED R (選配)	1	橘	紅色LED負極
LED G (選配)	2	綠	綠色LED負極
繼電器	N.C.	3	紫白 DC 24 / 1A
	COM	4	白 DC 24 / 1A
	N.O.	5	藍白 DC 24 / 1A
電源	6	紅	DC 9-24V
	7	黑	DC 0V

控制器內部已內建電阻及連接至+5VDC，外部請至少提供20mA電流

