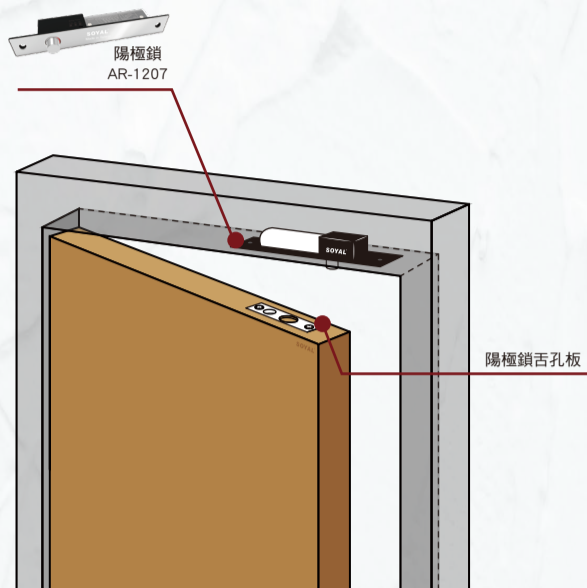


陽極鎖輔件安裝簡介

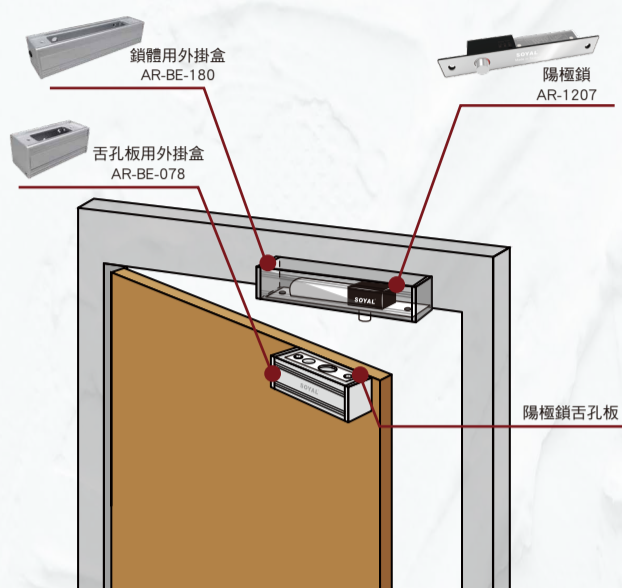
標準安裝型式

當門框及門均為標準型式時，不需任何輔件。



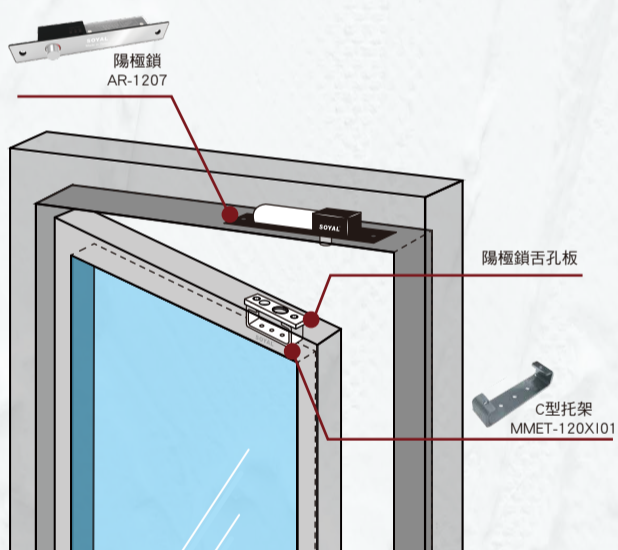
薄型門組安裝(外掛盒)

當門框或門之尺寸厚度或深度不足時，需另加輔件固定。



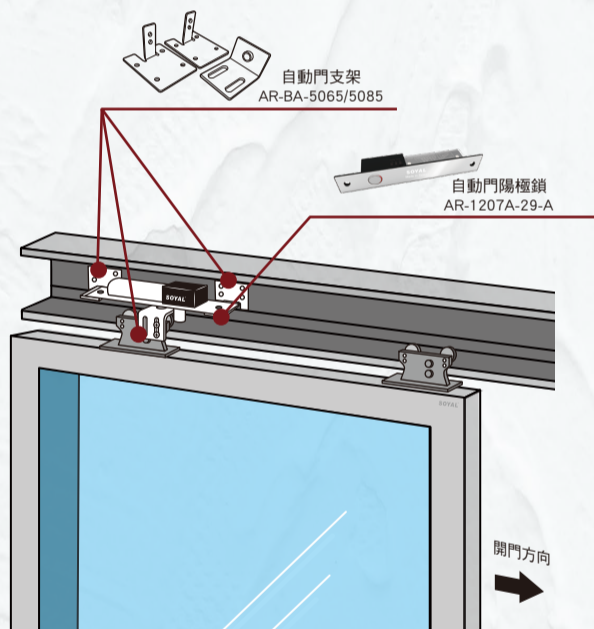
定位舌孔板C型托架

C型托架 (MMET-120XI01) 作為定位舌孔板之固定用，常用於有框玻璃之上門座內凹處，讓定位舌孔板更好安裝固定。



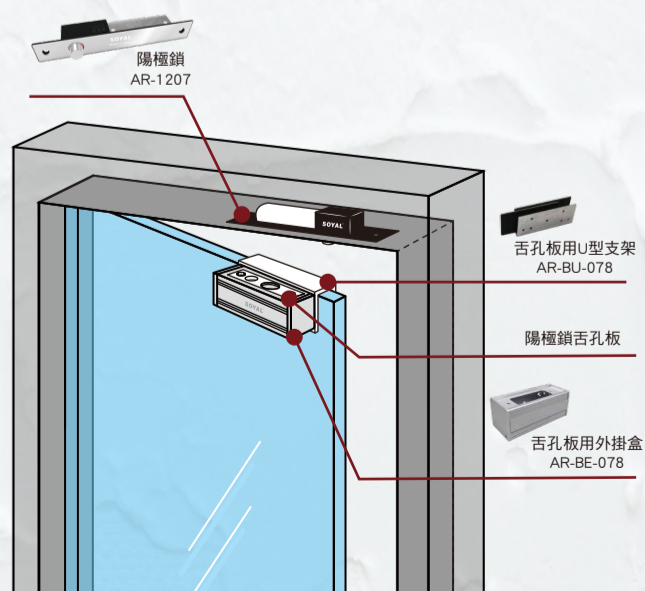
自動門安裝配件

使用自動門陽極鎖 (AR-1207A-29-A) 需購買安裝支架，協助安裝。



玻璃門安裝

當門框可嵌入式安裝鎖體，但門為無框玻璃時，需在門上加裝U型支架及舌孔板用外掛盒，用於安裝定位舌孔板。



玻璃門安裝

當門和門框均由無框玻璃構件時，需要輔件固定於玻璃門框及無框玻璃門上。

