

SOYAL[®]

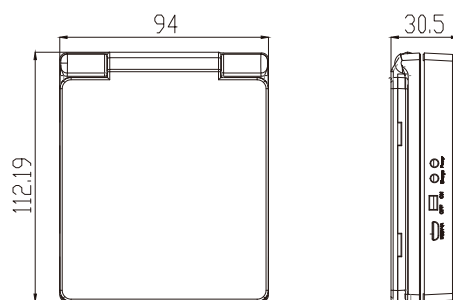
AR-661UG-L手持型 UHF無線射頻辨識讀取器



AR-661UG-L為一輕巧便利、簡單操作的手持型 UHF 無線射頻辨識讀取器，符合ISO18000-6C(EPC GEN2)所有標準協訂。內建2.2吋LCD螢幕與25dBm射頻模組與天線，透過簡易的操作行為，直接在LCD螢幕上獲得標籤或是設定的卡號的資料。適合於單一筆資料處理。

產品功能&規格:

- 112.19X91X30.5mm
- 符合EPC GEN II (ISO18000-6C)標準電子標籤
- 內建25dBm射頻模組與0.54dBi天線
- LCD螢幕直接顯示卡號
- 適合於單筆資料處理
- 研發專利設計，降低EMI輻射
- 內建鋰電池，且充電介面與行動裝置相容
- 小型、輕巧且容易操作



| | |
|---------------|---|
| 操作電壓 | 鋰電池(外部充電) |
| 天線增益 | 0.54 dbi |
| 天線接收 | 50 ohm U.FL |
| 重量 | 225g |
| 操作頻率 | AR-661UG-L TW 902-928 MHz AR-661UG-L US 902-928 MHz AR-661UG-L EU 865-868 MHz(Adjustable) |
| 功率 | 23 dBm (可調) |
| 調變方式 | PR-ASK,ASK |
| 電流消耗 | < 300mA |
| 符合標準 | EPC Gen2(ISO 18000-6C) |
| 接收靈敏度 | -81 dBm |
| 讀取距離 (平均) | > 50 cm |
| 溫度範圍 | Operating -0C to +45C, Storage 45 (1 month) |
| 濕度 | 5-90% |
| 尺寸(長 x 寬 x 高) | 112(L) x 94(W) x 31(H) mm |