

SOYAL[®]

ACCESS & INDUSTRIAL CONTROL

USB-HID 讀卡機

(支援 NFC / 鍵盤輸出格式)

AR-725-N

可於文字檔或Excel等文件快速登錄UID卡片



- USB 隨插即用免安裝程式
- 支援 WIN XP, WIN 7, WIN10



USB



快速登錄UID卡片



支援NFC



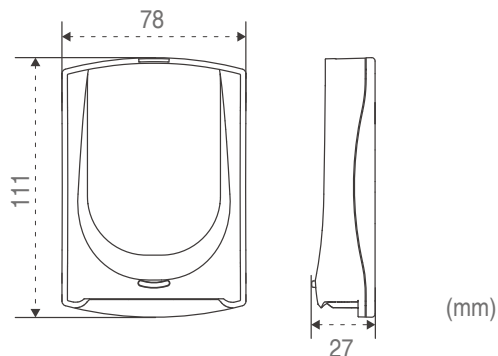
LED 指示燈

USB-HID 讀卡機 (支援NFC/鍵盤輸出格式) AR-725-N

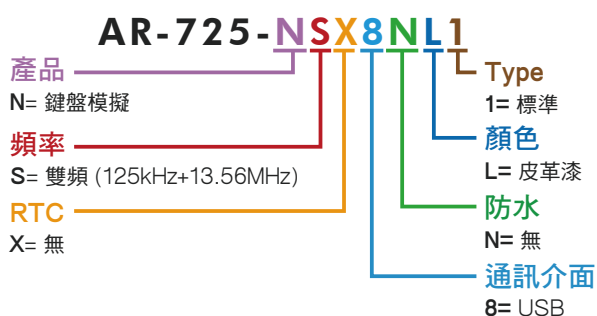
產品規格 USB-HID讀卡機 (支援NFC/鍵盤輸出格式)AR-725-N

感應頻率	125kHz +13.56MHz (雙頻)
資料傳輸標準	EM Standard & ISO14443A
晶片支援	EM Tag, MIFARE / DESFire Tag
通訊介面	USB 2.0 HID (Plug N Play)
有效距離	1-3 cm
讀/寫	可讀
看門狗功能	Yes
消耗功率	<0.75W
工作電壓	5VDC
指示器	1組雙色LED / 1組蜂鳴器
外殼材質/色彩	ABS(皮革漆)
外型尺寸(mm)	110(H)x79(W)x26(D)
重量(g)	230±10
操作溫度	-20°C to +70°C

產品尺寸



採購指南



產品特色



▶ USB 隨插即用 免安裝程式

USB 讀卡器(AR-725-N)支援隨插即用最簡單的操作方式，完全不需要安裝或執行驅動程式。

▶ 支援 WIN XP, WIN 7, WIN10

支援多種作業系統，提高使用者的方便性。



▶ 支援 NFC

近距離無線通訊裝置非接觸點對點資料傳輸

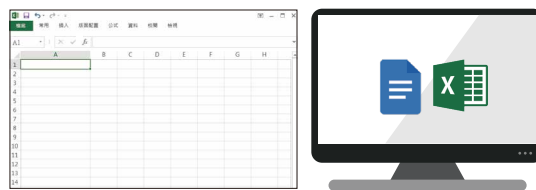


快速設定

STEP 1 先插上AR-725-N至電腦



STEP 2 開啟文字檔或Excel等文件編輯器



STEP 3 將卡片放至於讀卡機上即可快速登錄UID卡片

